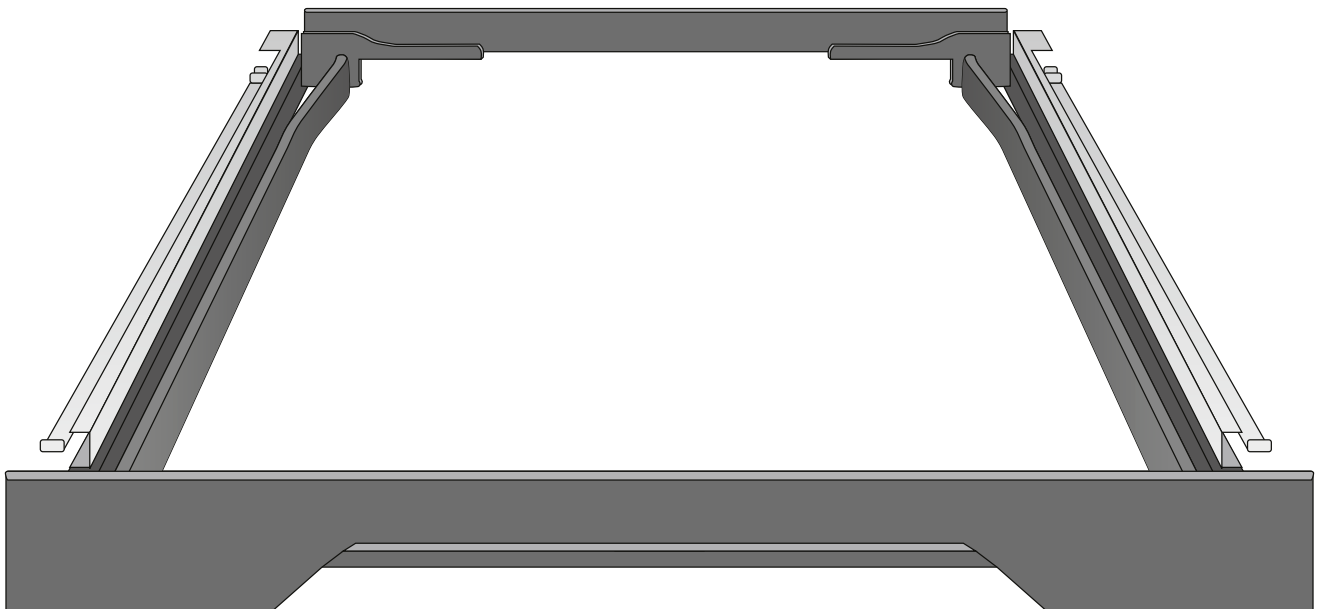


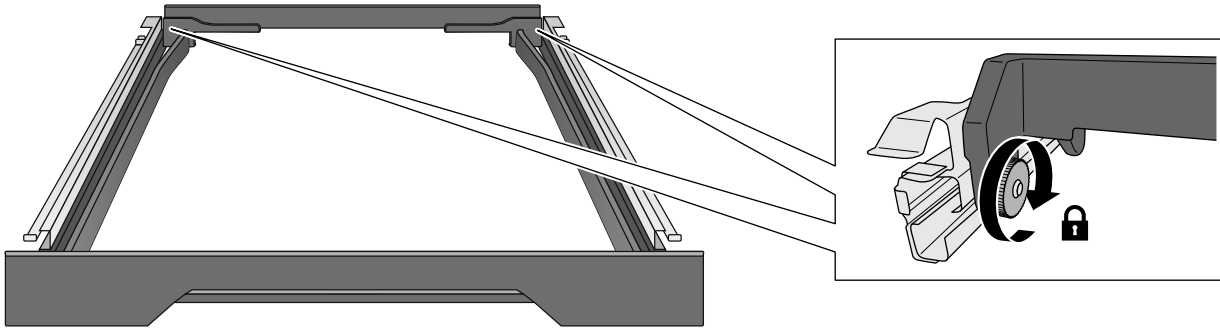
**BA 016 105 / BA 018 105**

de	Montageanleitung
az	Montaj təlimatı
en	Installation instructions
cs	Montážní návod
da	Monteringsvejledning
el	Οδηγίες εγκατάστασης
es	Instrucciones de montaje
et	Paigaldusjuhend
fi	Asennusohje
fr	Notice de montage
hr	Upute za montažu
id	Instruksi pemasangan
it	Istruzioni per il montaggio
ka	ინსტალაციის ინსტრუქციები
kk	Орнату туралы нұсқаулар

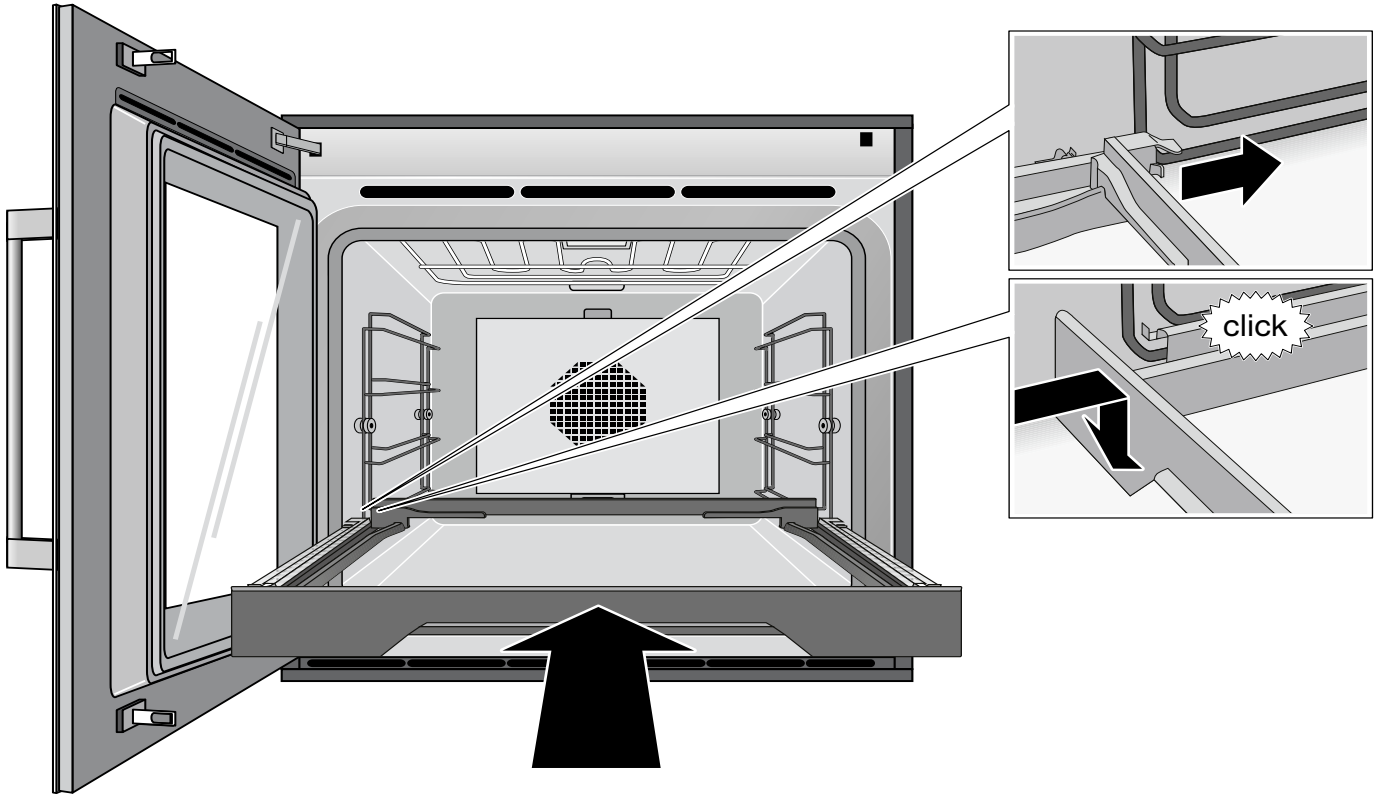
ko	설치 안내서
lt	Montavimo instrukcija
lv	Montāžas instrukcija
nl	Installatievoorschrift
no	Monteringsveiledning
pl	Instrukcja montażu
pt	Instruções de montagem
ru	Инструкция по монтажу
sk	Montážny návod
sl	Navodila za montažo
sr	Uputstvo o postavljanju
sv	Monteringsanvisning
tr	Montaj kılavuzu
uk	Інструкція з монтажу
zh	安装说明
zh-tw	安裝說明



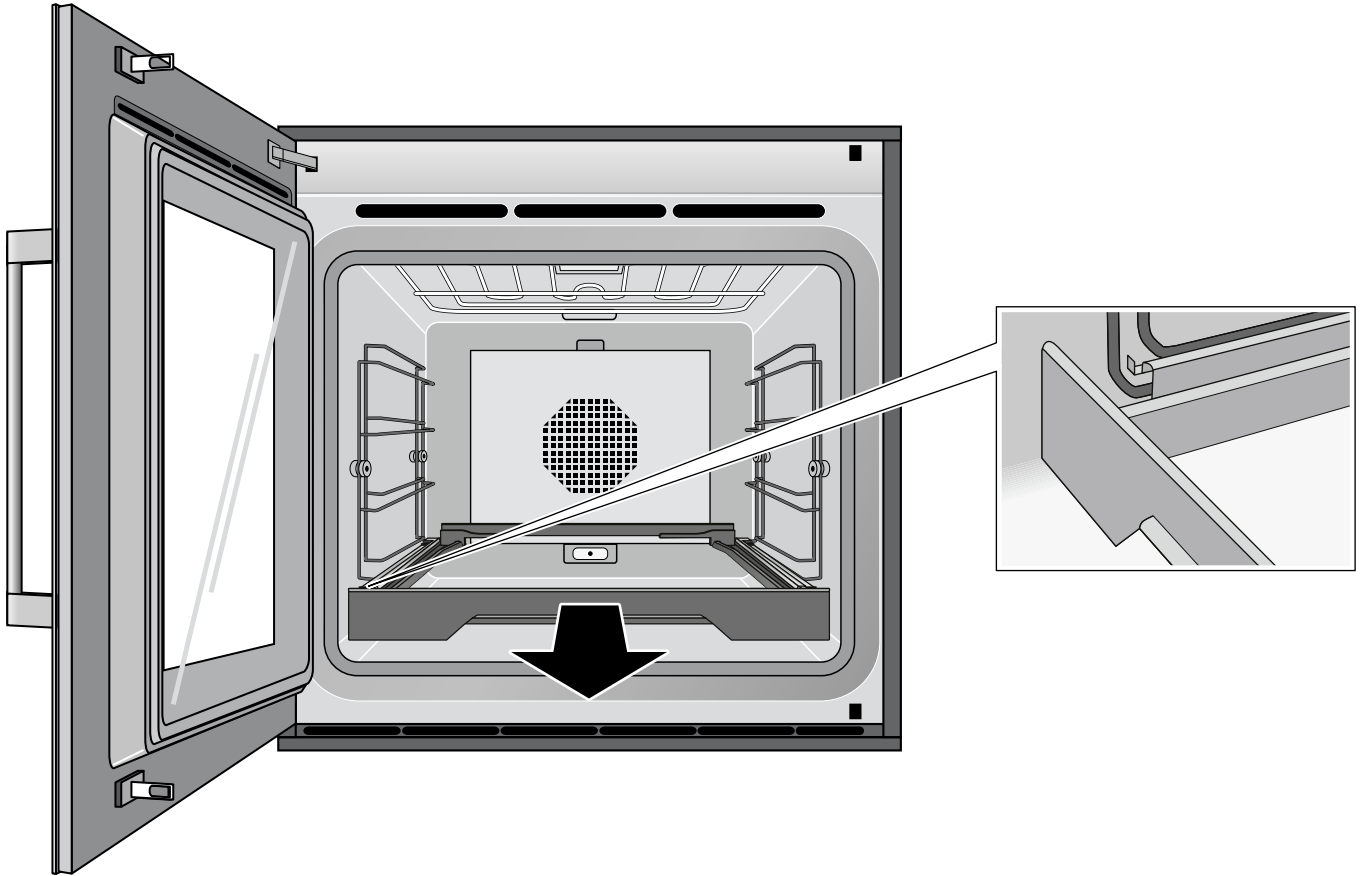
1



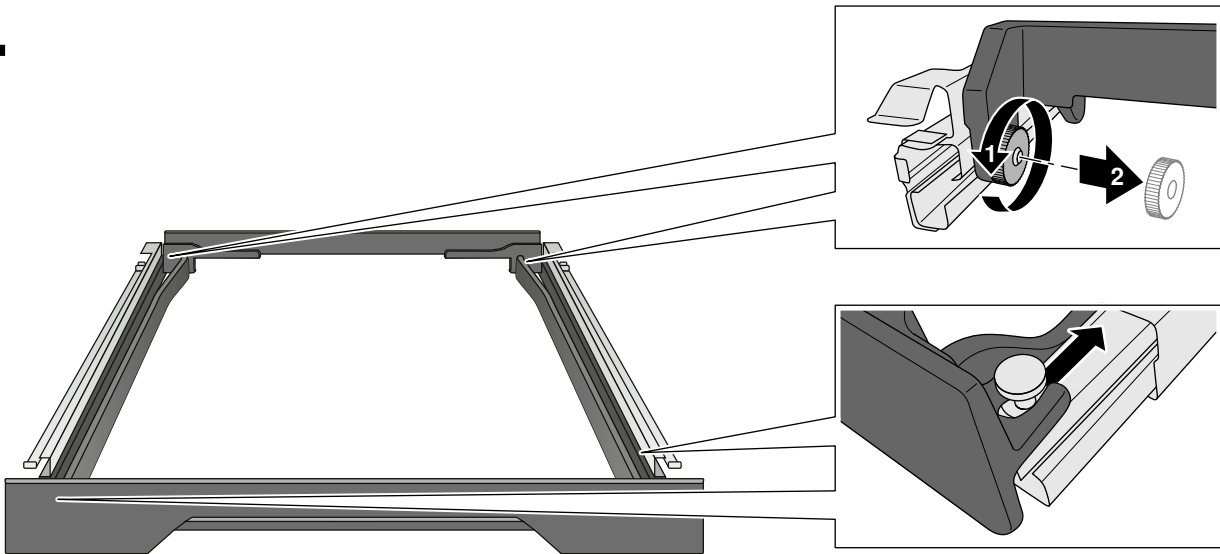
2



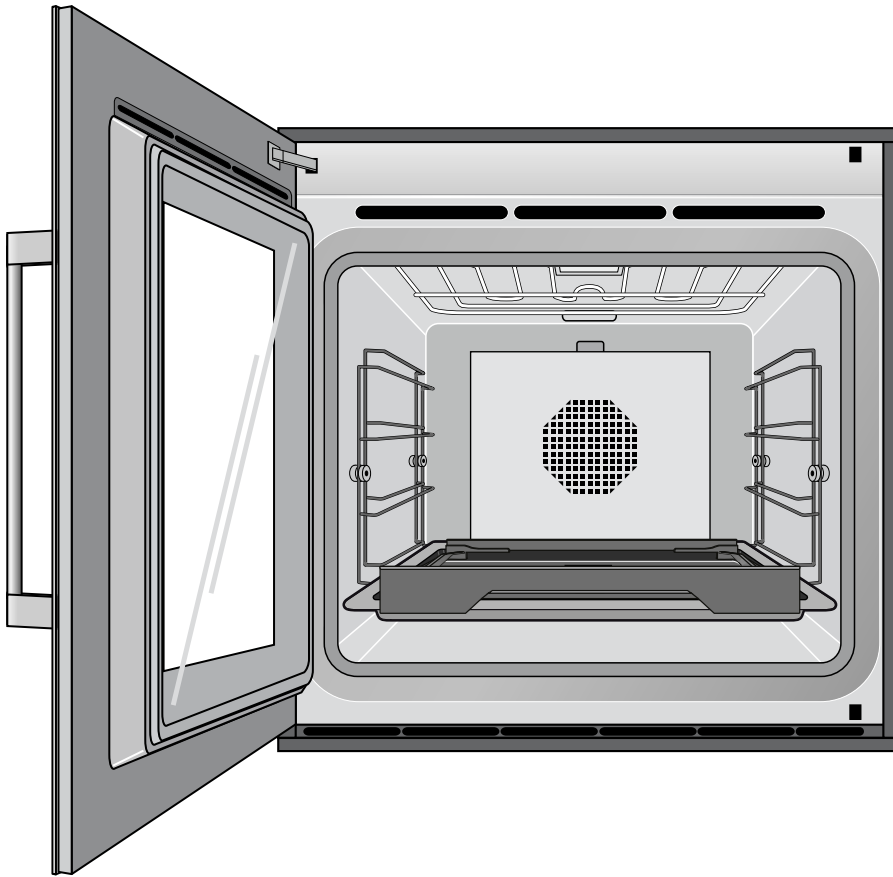
3



4



5



Wichtige Hinweise

Achtung!

Beschädigungsgefahr durch zu starke Erhitzung der Auszugsschienen. Den Teleskop-Vollauszug nie mit dem Backstein verwenden.

Achtung!

Beschädigungsgefahr durch Verkanten von Zubehör, z.B. Backblech oder Grillwanne, beim Einschieben in den Garraum. Zubehör immer zentriert auf den Gussrahmen legen.

Allgemeine Hinweise

Der Teleskop-Vollauszug mit pyrolysefestem Gussrahmen ist geeignet zur Verwendung mit den folgenden Komponenten:

- Backblech
- Grillwanne
- Grillrost
- Glaswanne
- Drehspieß
- Bräter (auf Auflagerost)

Dem Bräter liegt der passende Auflagerost für BA016... bei. Bei BA018... liegt der passende Auflagerost für den Bräter dem Teleskop-Vollauszug bei.

Der Teleskop-Vollauszug ist in jeder Einschubebene verwendbar. Die Garzeiten bleiben unverändert, die Aufheizzeit des Backofens kann sich leicht verlängern.

Zur Verwendung mit dem Bräter den Teleskop-Vollauszug in die unterste Einschubebene einsetzen. Den Auflagerost in den Gussrahmen einlegen und den Bräter auf den Auflagerost stellen.

Teleskop-Vollauszug einsetzen

1. Prüfen, ob die seitlichen Rändelmutter festgeschraubt sind. **(Bild 1)**
2. Teleskop-Vollauszug waagrecht in die gewünschte Einschubebene einschieben, bis die seitlichen Auszugsschienen vorne einrasten. **(Bild 2)**

Teleskop-Vollauszug herausnehmen

⚠ Verbrennungsgefahr!

Der Teleskop-Vollauszug wird sehr heiß. Vor dem Herausnehmen des Teleskop-Vollauszugs den Backofen abkühlen lassen.

⚠ Verletzungsgefahr!

Die seitlichen Auszugsschienen fahren beim Anheben des Teleskop-Vollauszugs plötzlich zurück. Vor dem Herausnehmen den Teleskop-Vollauszug bis zum Einrasten vollständig einschieben.

1. Teleskop-Vollauszug vor dem Herausnehmen ganz einschieben.
2. Teleskop-Vollauszug vorne anheben, dann an den Auszugsschienen herausziehen. **(Bild 3)**

Teleskop-Vollauszug reinigen

Der Gussrahmen ist pyrolysefest. Die Auszugsschienen vom Gussrahmen demontieren und nur mit feuchtem Tuch reinigen.

Achtung!

- Beschädigungsgefahr durch Überhitzung. Die Auszugsschienen nicht mit der Pyrolysefunktion reinigen.
- Beschädigungsgefahr durch aggressive Reiniger. Die Auszugsschienen nicht in der Spülmaschine reinigen und nicht in Spülwasser legen.
- Beschädigungsgefahr durch aggressive Reiniger. Den Gussrahmen nicht in der Spülmaschine reinigen.

1. Teleskop-Vollauszug herausnehmen.
2. Rändelmutter an den Auszugsschienen lösen. **(Bild 4)**
3. Auszugsschienen abnehmen.
4. Gussrahmen vorsichtig auf ein Backblech legen und auf der untersten Ebene in den Backofen schieben. **(Bild 5)**
5. Pyrolyse wie gewohnt starten.
6. Auszugsschienen mit feuchtem Tuch reinigen.

Important notes

Caution!

There is a risk of damage to the pull-out rails if they are subjected to excessive heat. Never use the baking stone on the fully extendable telescopic pull-out shelf.

Caution!

There is a risk of damage if accessories (e.g. baking tray or grill tray) are not inserted into the cooking compartment straight. Always position accessories in the centre of the cast iron frame.

General information

The fully extendable telescopic pull-out shelf and its pyrolytic self-clean-safe cast iron frame can be used with the following components:

- Baking tray
- Grill tray
- Wire rack
- Glass tray
- Rotary spit
- Roasting dish (placed on wire rack insert)

The roasting dish is supplied with the appropriate wire rack insert for the BA016.... The appropriate wire rack insert for the roasting dish is supplied with the BA018... fully extendable telescopic pull-out rack system.

The fully extendable telescopic pull-out shelf can be used at whichever shelf level you need. The actual cooking times remain unchanged, but it may take the oven slightly longer to heat up.

To use the roasting dish on the fully extendable telescopic pull-out shelf, slide the fully extendable telescopic pull-out shelf in at the bottom shelf level. Place the wire rack insert into the cast iron frame and place the roasting dish onto the wire rack insert.

Inserting the fully extendable telescopic pull-out shelf

1. Check that the knurled nuts are fully tightened on both sides. **(Fig. 1)**
2. Slide the fully extendable telescopic pull-out shelf in horizontally at the shelf level you require until the pull-out rails at the sides click into place at the front. **(Fig. 2)**

Removing the fully extendable telescopic pull-out shelf

⚠ Risk of burns!

The fully extendable telescopic pull-out shelf gets very hot. Wait for the oven to cool down before removing the fully extendable telescopic pull-out shelf.

⚠ Risk of injury!

When the fully extendable telescopic pull-out shelf is lifted, the pull-out rails at the sides will suddenly shoot back. Before removing the fully extendable telescopic pull-out shelf, push it all the way in until it clicks into place.

1. Push the fully extendable telescopic pull-out shelf all the way in before removing it.
2. Lift the front of the fully extendable telescopic pull-out shelf, then take hold of it by the pull-out rails and pull it out. **(Fig. 3)**

Cleaning the fully extendable telescopic pull-out shelf

The cast iron frame is suitable for pyrolytic self-cleaning. The pull-out rails must be removed from the cast iron frame and cleaned using a damp cloth only.

Caution!

- There is a risk of damage to the pull-out rails if they become overheated. Do not use the pyrolytic self-cleaning function to clean the pull-out rails.
 - There is a risk of damage if you use aggressive cleaning products. Do not clean the pull-out rails in the dishwasher or place them into dishwasher.
 - There is a risk of damage if you use aggressive cleaning products. Do not clean the cast iron frame in the dishwasher.
1. Remove the fully extendable telescopic pull-out shelf.
 2. Undo the knurled nuts on the pull-out rails. **(Fig. 4)**
 3. Remove the pull-out rails.
 4. Carefully set the cast iron frame down on a baking tray and slide it into the oven at the bottom level. **(Fig. 5)**

5. Start the pyrolytic self-cleaning function as usual.
6. Use a damp cloth to clean the pull-out rails.

az

Vacib göstəriş

Diqqət!

Çıxarma relslərinin güclü qızması səbəbi ilə zədələnmə təhlükəsi. Teleskop çıxarışını heç vaxt bişirmə daşı ilə istifadə etməyin.

Diqqət!

Bişirmə kamerasına itələyərək bişirmə sinisi və ya qril vannası kimi aksesuarların kənarları səbəbi ilə zədələnmə təhlükəsi. Aksesuarları tökmə çərçivəyə daim mərkəzə yönümlü şəkildə yerləşdirin.

Ümumi göstərişlər

Pirolizə davamlı teleskop çıxarışı aşağıdakı tərkib hissələri ilə istifadə etmək üçün nəzərdə tutulmuşdur:

- Bişirmə sinisi
- Qril vannası
- Qril toru
- Şüşə ləyən
- Fırlanan şiş
- Qızartma tavası (dayaq mili)

Qızartma tavasının yanında BA016... üçün uyğun dayaq mili verilir. BA018... - da qızartma tavası üçün uyğun dayaq mili teleskop çıxarışının yanında verilir.

Teleskop çıxarışını hər bir siyirtmə səviyyəsində tətbiq etmək olar. Bişirmə müddətləri dəyişilməz qalır, bişirmə sobasının qızma müddəti azca uzana bilər.

Qızartma tavası ilə birgə istifadə etmək üçün teleskop çıxarışını ən alt siyirtmə səviyyəsinə keçirdin. Dayaq milini tökmə çərçivəyə yerləşdirərək qızartma tavasını dayaq milinin üstünə qoyun.

Teleskop çıxarışını yerinə keçirdin

1. Yan düz rifli qaykaların möhkəm vintləndiyini yoxlayın. (**şək. 1**)
2. Yan çıxarma relsləri ön tərəfdəyərək oturana qədər teleskop çıxarışını istədiyiniz siyirtmə səviyyəsinə üfqi şəkildə itələyin. (**şək. 2**)

Teleskop çıxarışını götürüb çıxardın.

⚠ Yanma təhlükəsi!

Teleskop çıxarışı həddən artıq qızır. Teleskop çıxarışını götürüb çıxarmazdan öncə bişirmə sobasını soyumağa buraxın.

⚠ Yaralanma təhlükəsi!

Teleskop çıxarışını qaldırarkən yan çıxarma şinləri anıən geriye hərəkət edirlər. Götürüb çıxarmazdan öncə teleskop çıxarışını tam şəkildə içəri itələyin.

1. Teleskop çıxarışını götürüb çıxarmazdan öncə tam şəkildə içəri itələyin.
2. Teleskop çıxarışını önə tərəf qaldıraraq çıxarma relsləri çölə tərəf çəkin. (**şək. 3**)

Teleskop çıxarışını təmizləyin

Tökmə çərçivə pirolizə davamlıdır. Çıxarma relsləri tökmə çərçivədən demontaj edərək yalnız nəm dəsmalla təmizləyin.

Diqqət!

- Həddindən artıq qızma səbəbi ilə zədələnmə təhlükəsi. Çıxarma relslərini piroliz funksiyası ilə təmizləməyin.
 - Aqressiv təmizləyicilər səbəbi ilə zədələnmə təhlükəsi. Çıxarma relslərini qabyuyan maşında təmizləməyin və axar suya qoymayın.
 - Aqressiv təmizləyicilər səbəbi ilə zədələnmə təhlükəsi. Tökmə çərçivəni qabyuyan maşında təmizləməyin.
1. Teleskop çıxarışını götürüb çıxardın.
 2. Çıxarma şinlərindəki düz rifli qaykaları açın. (**şək. 4**)
 3. Çıxarma şinlərini açıb ayırın.
 4. Tökmə çərçivəni ehtiyatla bişirmə sinisinə qoyaraq bişirmə sobasında ən alt səviyyəyə itələyin. (**şək. 5**)
 5. Pirolizi adi qaydada başladın.
 6. Çıxarma relsləri nəm dəsmalla təmizləyin.

CS

Důležité pokyny

Pozor!

Nebezpečí poškození při příliš silném zahřátí výsuvných kolejnic. Kompletní teleskopický výsuv nikdy nepoužívejte s pečicím kamenem.

Pozor!

Nebezpečí poškození vzpříčením příslušenství, např. plechu na pečení nebo hlubokého grilovacího plechu, při zasouvání do pečicího prostoru. Příslušenství pokládejte do litého rámu vždy doprostřed.

Všeobecná upozornění

Kompletní teleskopický výsuv s litým rámem vhodným pro pyrolýzu je vhodný pro použití s následujícími součástmi:

- plech na pečení
- hluboký grilovací plech
- grilovací rošt
- hluboký skleněný plech
- otočný rožeň
- pekáč (na pokládacím roštu)

K pekáči je přiložený odpovídající podkládací rošt pro BA016... U BA018... je odpovídající podkládací rošt pro pekáč přiložený ke kompletnímu teleskopickému výsuvu.

Kompletní teleskopický výsuv lze používat ve všech úrovních zasunutí. Doba pečení zůstává beze změny, doba rozehřátí pečicí trouby se může mírně prodloužit.

Pro použití s pekáčem nasadte kompletní teleskopický výsuv do nejspodnější úrovně zasunutí. Pokládací rošt vložte do litého rámu a pekáč postavte na pokládací rošt.

Nasazení kompletního teleskopického výsuvu

1. Zkontrolujte, zda jsou postranní rýhované matice pevně zašroubované. (**obrázek 1**)
2. Kompletní teleskopický výsuv zasuňte vodorovně do požadované úrovně zasunutí tak, aby postranní výsuvné kolejničky vepředu zaskočily. (**obrázek 2**)

Vyjmutí kompletního teleskopického výsuvu

⚠ Nebezpečí popálení!

Kompletní teleskopický výsuv se velmi zahřívá. Před vyjmutím kompletního teleskopického výsuvu nechte pečicí troubu vychladnout.

⚠ Nebezpečí poranění!

Postranní výsuvné kolejničky při nazdvíhnutí kompletního teleskopického výsuvu náhle zajedou zpět. Před vyjmutím kompletního teleskopického výsuvu zcela zasuňte tak, až zaskočí.

1. Kompletní teleskopický výsuv před vyjmutím úplně zasuňte.
2. Kompletní teleskopický výsuv vpředu nazdvíhnete, poté ho vytáhněte z výsuvných kolejniček. (**obrázek 3**)

Čištění kompletního teleskopického výsuvu

Litý rám je vhodný pro pyrolýzu. Výsuvné kolejničky demontujte z litého rámu a vyčistěte je jen vlhkým hadrem.

Pozor!

- Nebezpečí poškození při přehřátí. Výsuvné kolejničky nečistěte pomocí funkce pyrolýzy.
 - Nebezpečí poškození agresivními čisticími prostředky. Výsuvné kolejničky nemyjte v myčce nádobí a nenamáčejte do vody.
 - Nebezpečí poškození agresivními čisticími prostředky. Litý rám nemyjte v myčce nádobí.
1. Vyjměte kompletní teleskopický výsuv.
 2. Povolte rýhované matice na výsuvných kolejničkách. (**obrázek 4**)
 3. Sejměte výsuvné kolejničky.
 4. Litý rám opatrně položte na plech na pečení a zasuňte do nejspodnější úrovně v pečicí troubě. (**obrázek 5**)
 5. Spusťte pyrolýzu jako obvykle.
 6. Výsuvné kolejničky vyčistěte vlhkým hadrem.

Vigtige henvisninger

Pas på!

Fare for beskadigelse ved for kraftig opvarmning af udtræksskinnerne. Anvend aldrig det fulde teleskopudtræk sammen med bagestenen.

Pas på!

Fare for beskadigelse, hvis tilbehøret, f.eks. bageplader eller grillbradepanden, forkanter sig, når det sættes ind i ovnen. Placer altid tilbehøret på midten af støbejernsrammen.

Generelle anvisninger

Det fulde teleskopudtræk med den pyrolysesikre støbejernsramme er egnet til anvendelse med følgende komponenter:

- Bageplade
- Grillbradepande
- Grillrist
- Glasbradepande
- Roterende grillspyd
- Stegegryde (på rist)

Den passende rist til BA016... er vedlagt stegegryden. Ved BA018 er den passende rist til stegegryden vedlagt det fulde teleskopudtræk.

Det fulde teleskopudtræk kan anvendes i alle rillehøjder. Tilberedningstiderne ændres ikke, men ovnens opvarmningstid kan forlænges en smule.

Sæt det fulde teleskopudtræk ind i den underste rillehøjde ved anvendelse med stegegryden. Læg risten i støbejernsrammen, og sæt stegegryden på risten.

Isætning af fuldt teleskopudtræk

1. Kontroller, at fingermøtrikkerne i siden er skruet fast til. **(fig. 1)**
2. Skyd det fulde teleskopudtræk vandret ind i den ønskede rillehøjde, til udtræksskinnerne i siden går i indgreb foran. **(fig. 2)**

Udtagning af fuldt teleskopudtræk

⚠ Fare for forbrænding!

Det fulde teleskopudtræk bliver meget varmt. Lad ovnen køle af, inden det fulde teleskopudtræk tages ud.

⚠ Fare for tilskadekomst!

Når det fulde teleskopudtræk løftes, bevæger udtræksskinnerne i siden sig pludseligt ind. Skyd det fulde teleskopudtræk helt ind, til det går i indgreb, inden det tages ud.

1. Skyd det fulde teleskopudtræk helt ind, inden det tages ud.
2. Løft det fulde teleskopudtræk op foran, og træk det derefter ud af udtræksskinnerne. **(fig. 3)**

Rengøring af fuldt teleskopudtræk

Støbejernsrammen tåler pyrolyse. Afmonter udtræksskinnerne fra støbejernsrammen, og rengør dem kun med en fugtig klud.

Pas på!

- Fare for beskadigelse ved overophedning. Udtræksskinnerne må ikke rengøres med pyrolysefunktionen.
- Fare for beskadigelse ved brug af aggressive rengøringsmidler. Udtræksskinnerne må ikke rengøres i opvaskemaskine eller lægges i opvaskevand.
- Fare for beskadigelse ved brug af aggressive rengøringsmidler. Støbejernsrammen må ikke rengøres i opvaskemaskine.

1. Udtagning af fuldt teleskopudtræk.
2. Skru fingerskruerne på udtræksskinnerne ud. **(fig. 4)**
3. Tag udtræksskinnerne af.
4. Læg forsigtigt støbejernsrammen på en bageplade, og skyd den ind i den underste rillehøjde i ovnen. **(fig. 5)**
5. Start pyrolysen som sædvanligt.
6. Rengør udtræksskinnerne med en fugtig klud.

Σημαντικές υποδείξεις

Προσοχή!

Κίνδυνος ζημιάς λόγω πολύ ισχυρής θέρμανσης των ραγών εξόδου. Μη χρησιμοποιείτε ποτέ το πλήρες τηλεσκοπικό βαγονέτο φούρνου μαζί με την πλάκα ψησίματος.

Προσοχή!

Κίνδυνος ζημιάς λόγω μαγκώματος των εξαρτημάτων, π.χ. του ταψιού ή της λεκάνης ψησίματος, κατά την τοποθέτηση στο χώρο μαγειρέματος. Τοποθετείτε τα εξαρτήματα πάντοτε κεντραρισμένα πάνω στο χυτό πλαίσιο.

Γενικές υποδείξεις

Το πλήρες τηλεσκοπικό βαγονέτο φούρνου με ανθεκτικό στην πυρόλυση χυτό πλαίσιο είναι κατάλληλο για χρήση με τα ακόλουθα εξαρτήματα:

- Ταψί
- Λεκάνη ψησίματος
- Σχάρα του γκριλ
- Γυάλινη λεκάνη
- Περιστρεφόμενη σούβλα
- Ψηλή φόρμα (πάνω στη σχάρα εναπόθεσης)

Η ψηλή φόρμα συνοδεύεται με την κατάλληλη σχάρα εναπόθεσης για το BA016... . Στο BA018... η κατάλληλη σχάρα εναπόθεσης για την ψηλή φόρμα συνοδεύει το πλήρες τηλεσκοπικό βαγονέτο φούρνου.

Το πλήρες τηλεσκοπικό βαγονέτο φούρνου μπορεί να χρησιμοποιηθεί σε κάθε ύψος τοποθέτησης. Οι χρόνοι μαγειρέματος δεν αλλάζουν, ο χρόνος θέρμανσης του φούρνου μπορεί να αυξηθεί ελαφρά.

Για χρήση με την ψηλή φόρμα τοποθετήστε το πλήρες τηλεσκοπικό βαγονέτο φούρνου στο κάτω ύψος τοποθέτησης. Τοποθετήστε τη σχάρα εναπόθεσης στο χυτό πλαίσιο και την ψηλή φόρμα πάνω στη σχάρα εναπόθεσης.

Τοποθέτηση του πλήρους τηλεσκοπικού βαγονέτου φούρνου

1. Ελέγξτε, εάν τα πλευρικά ρικνωτά παξιμάδια είναι καλά σφιγμένα. **(Εικ. 1)**
2. Σπρώξτε μέσα το πλήρες τηλεσκοπικό βαγονέτο φούρνου οριζόντια στο επιθυμητό ύψος τοποθέτησης, μέχρι να ασφαλισουν μπροστά οι πλευρικές ράγες εξόδου. **(Εικ. 2)**

Αφαίρεση του πλήρους τηλεσκοπικού βαγονέτου φούρνου

⚠ Κίνδυνος ζεματίσματος!

Το πλήρες τηλεσκοπικό βαγονέτο φούρνου ζεσταίνεται πάρα πολύ. Πριν την αφαίρεση του πλήρους τηλεσκοπικού βαγονέτου φούρνου αφήστε το φούρνο να κρυώσει.

⚠ Κίνδυνος τραυματισμού!

Οι πλευρικές ράγες εξόδου, με το σήκωμα του πλήρους τηλεσκοπικού βαγονέτου φούρνου, κινούνται ξαφνικά προς τα πίσω. Πριν την αφαίρεση του πλήρους τηλεσκοπικού βαγονέτου φούρνου σπρώξτε το μέσα εντελώς μέχρι να ασφαλίσει.

1. Πριν την αφαίρεση σπρώξτε το πλήρες τηλεσκοπικό βαγονέτο φούρνου εντελώς μέσα.
2. Σηκώστε το πλήρες τηλεσκοπικό βαγονέτο φούρνου μπροστά, μετά τραβήξτε το έξω στις ράγες εξόδου. **(Εικ. 3)**

Καθαρισμός του πλήρους τηλεσκοπικού βαγονέτου φούρνου

Το χυτό πλαίσιο είναι ανθεκτικό στην πυρόλυση. Αποσυναρμολογήστε τις ράγες εξόδου από το χυτό πλαίσιο και καθαρίστε τις μόνο με υγρό πανί.

Προσοχή!

- Κίνδυνος ζημιάς λόγω υπερθέρμανσης. Μη καθαρίζετε τις ράγες εξόδου με τη λειτουργία πυρόλυσης.
 - Κίνδυνος ζημιάς από τα ισχυρά καθαριστικά. Μη καθαρίζετε τις ράγες εξόδου στο πλυντήριο πιάτων και μην τις τοποθετήσετε σε σαπουνάδα.
 - Κίνδυνος ζημιάς από τα ισχυρά καθαριστικά. Μη καθαρίζετε το χυτό πλαίσιο στο πλυντήριο πιάτων.
1. Αφαιρέστε το πλήρες τηλεσκοπικό βαγονέτο φούρνου.
 2. Λύστε τα ρικνωτά παξιμάδια στις ράγες εξόδου. **(Εικ. 4)**
 3. Αφαιρέστε τις ράγες εξόδου.
 4. Εναποθέστε το χυτό πλαίσιο προσεκτικά πάνω σε ένα ταψί και σπρώξτε το στο κάτω επίπεδο μέσα στο φούρνο. **(Εικ. 5)**
 5. Ξεκινήστε την πυρόλυση, όπως συνήθως.
 6. Καθαρίστε τις ράγες εξόδου με υγρό πανί.

Indicaciones importantes

¡Atención!

Peligro de daños por un intenso calentamiento de los rieles de extracción. No utilizar nunca las guías telescópicas de extracción completa con la piedra para hornear.

¡Atención!

Peligro de daños por inclinar accesorios, p. ej., la bandeja de horno o la bandeja para grill, al introducirlos en el compartimento de cocción. Colocar los accesorios siempre centrados en el bastidor de fundición.

Consejos y advertencias generales

Las guías telescópicas de extracción completa con bastidor de fundición apto para la pirólisis son adecuadas para utilizar con los siguientes componentes:

- Bandeja de horno
- Bandeja para grill
- Parrilla
- Bandeja de cristal
- Asador giratorio
- Asador (sobre la rejilla de soporte)

En el asador se incluye la parrilla adecuada para el BA016. En el BA018, con las guías telescópicas de extracción completa se incluye la parrilla adecuada para el asador.

Las guías telescópicas de extracción completa se pueden utilizar en todos los niveles de inserción. El tiempo de cocción se mantiene sin cambios, el tiempo de calentamiento del horno se puede prolongar ligeramente.

Para utilizar con el asador, insertar las guías telescópicas de extracción completa en el nivel de inserción inferior. Colocar la rejilla de soporte en el bastidor de fundición y el asador sobre la rejilla de soporte.

Inserción de las guías telescópicas de extracción completa

1. Comprobar si las tuercas moleteadas laterales están atornilladas. **(Fig. 1)**
2. Introducir de forma horizontal las guías telescópicas de extracción completa en el nivel de inserción deseado hasta que los rieles de extracción laterales encajen al frente. **(Fig. 2)**

Extracción de las guías telescópicas de extracción completa

⚠ ¡Peligro de quemaduras!

Las guías telescópicas de extracción completa se calientan mucho. Antes de extraer las guías telescópicas de extracción completa, dejar enfriar el horno.

⚠ ¡Peligro de lesiones!

Los rieles de extracción laterales retroceden al levantar de repente las guías telescópicas de extracción completa. Antes de extraerlas, introducir por completo las guías telescópicas de extracción completa hasta que encajen.

1. Antes de extraerlas, introducir por completo las guías telescópicas de extracción completa.
2. Levantar por delante las guías telescópicas de extracción completa y, a continuación, extraerlas de los rieles de extracción. **(Fig. 3)**

Limpieza de las guías telescópicas de extracción completa

El bastidor de fundición es apto para la pirólisis. Desmontar los rieles de extracción del bastidor de fundición y limpiar solo con un paño húmedo.

¡Atención!

- Peligro de daños por sobrecalentamiento. No limpiar los rieles de extracción con la función de pirólisis.
- Peligro de daños por un limpiador agresivo. No lavar los rieles de extracción en el lavavajillas ni dejar enjuagando en agua.
- Peligro de daños por un limpiador agresivo. No lavar el bastidor de fundición en el lavavajillas.

1. Extraer las guías telescópicas de extracción completa.
2. Aflojar las tuercas moleteadas de los rieles de extracción. **(Fig. 4)**
3. Quitar los rieles de extracción.
4. Colocar el bastidor de fundición con cuidado sobre una bandeja de horno e introducirlo en el nivel inferior del horno. **(Fig. 5)**

5. Iniciar la pirólisis como de costumbre.

6. Limpiar los rieles de extracción con un paño húmedo.

Olulised nõuanded

Tähelepanu!

Kuumad väljatõmbesiniidid võivad tekitada kahjustusi. Ärge kasutage teleskoopraami koos leivaküpsetusplaadiga.

Tähelepanu!

Lisatarvikud, nt küpsetusplaat või grillimisalus võivad ahju asetamisel kaldu vajuda ja kahjustusi tekitada. Asetage lisatarvikud valumalmist raamile alati tsentreeritult.

Üldised juhised

Pürolüüsikindla valumalmist raamiga teleskoopraam sobib järgmiste lisatarvikute jaoks:

- küpsetusplaat
- grillimisvann
- grillimisrest
- klaasnõu
- pöördvarras
- hautamispõõs (restil)

Hautamispõõs komplektis on mudeli BA016... jaoks sobiv rest. Mudeli BA018... komplektis on sobiv teleskoopraamiga rest hautamispõõs jaoks.

Teleskoopraam on kasutatav igal tasandil. Küpsetusajad jäävad samaks, ahju kuumenemisaeg võib pisut pikeneda.

Hautamispõõsa kasutamiseks asetage teleskoopraam kõige alumisele tasandile. Asetage rest raami sisse ja pange hautamispõõs restile.

Teleskoopraami paigaldamine

1. Kontrollige, kas külgmised rihveldatud mutrid on tugevasti kinni keeratud. **(joonis 1)**
2. Lükake teleskoopraam horisontaalselt soovitud tasandile, kuni külgmised väljatõmbesiniidid eest kohale fikseeruvad. **(joonis 2)**

Teleskoopraami eemaldamine

⚠ Põletusohu!

Teleskoopraam läheb väga kuumaks. Enne teleskoopraami väljavõtmist laske ahjul jahtuda.

⚠ Vigastuste oht!

Külgmised väljatõmbesiniidid hüppavad teleskoopraami kergitamisel äkitselt tagasi. Lükake teleskoopraam enne eemaldamist täielikult sisse, nii et see fikseerub kohale.

1. Lükake teleskoopraam enne eemaldamist täielikult sisse.
2. Tõstke teleskoopraam eest üles, seejärel tõmmake see piki väljatõmbesiniidid välja. **(joonis 3)**

Teleskoopraami puhastamine

Valumalmist raam on pürolüüsikindel. Võtke väljatõmbesiniidid valumalmist raami küljest maha ja puhastage vaid niiske lapiga.

Tähelepanu!

- Ülekuumenemine võib tekitada kahjustusi. Ärge puhastage väljatõmbesiniidid pürolüüsiga.
 - Tugevatoimelised puhastusvahendid võivad tekitada kahjustusi. Ärge peske väljatõmbesiniidid nõudepesumasinas ja ärge asetage neid nõudepesuvahendilahusesse.
 - Tugevatoimelised puhastusvahendid võivad tekitada kahjustusi. Ärge peske valumalmist raami nõudepesumasinas.
1. Võtke teleskoopraam välja.
 2. Keerake lahti väljatõmbesiniidid rihveldatud mutrid. **(joonis 4)**
 3. Eemaldage väljatõmbesiniidid.
 4. Asetage valumalmist raam ettevaatlikult küpsetusplaadile ja lükake ahju madalaimale tasandile. **(joonis 5)**
 5. Käivitage pürolüüs tavalisel viisil.
 6. Puhastage väljatõmbesiniidid niiske lapiga.

Tärkeitä vihjeitä

Huomio!

Kannatinkiskojen voimakas kuumeneminen aiheuttaa vaurioitumisvaaran. Älä käytä teleskooppikannatinta leivinkiven kanssa.

Huomio!

Vaurioitumisvaara varusteen, esim. leivinpellin tai grillausastian, kallistumisen takia, kun varuste työnnetään uuniin. Aseta varuste aina valurungon keskelle.

Yleiset ohjeet

Teleskooppikannatin ja pyrolyysipuhdistuksen kestävä valurunko soveltuu käytettäväksi seuraavien komponenttien kanssa:

- Leivinpelti
- Grillausastia
- Grilliritilä
- Lasinen uunipannu
- Grillivarras
- Paistovuoka (tukiritilällä)

Paistovuolan mukana toimitetaan sopiva kannatinritilä malliin BA016.... Mallin BA018... teleskooppikannattimen mukana toimitetaan paistovuolelle sopiva kannatinritilä.

Teleskooppikannatinta voidaan käyttää kaikilla kannatinkorkeuksilla. Kypsennysajat pysyvät muuttumattomina, uunin kuumennusaika voi pidentyä vähän.

Kun käytät teleskooppikannatinta paistovuolan kanssa, aseta kannatin alimmalle kannatinkorkeudelle. Aseta tukiritilä valurunkoon ja aseta paistovuoka tukiritilälle.

Teleskooppikannattimen asentaminen

1. Tarkasta, että sivuilla olevat mutterit ovat kunnolla kiinni. **(kuva 1)**
2. Työnnä teleskooppikannatin vaakatasossa haluamallesi kannatinkorkeudelle, kunnes sivuilla olevat kannatinkiskot lukkiutuvat edessä. **(kuva 2)**

Teleskooppikannattimen irrottaminen

⚠ Palovammojen vaara!

Teleskooppikannatin kuumenee hyvin kuumaksi. Anna uunin jäähtyä ennen kuin otat teleskooppikannattimen pois paikaltaan.

⚠ Loukkaantumisvaara!

Sivuilla olevat kannatinkiskot siirtyvät teleskooppikannatinta nostettaessa yhtäkkiä takaisin. Työnnä teleskooppikannatin ennen irrottamista kokonaan sisään lukitukseen saakka.

1. Työnnä teleskooppikannatin ennen irrottamista kokonaan sisään.
2. Nosta teleskooppikannatinta edestä, vedä se sitten kiskoilla pois paikaltaan. **(kuva 3)**

Teleskooppikannattimen puhdistaminen

Valurunko kestää pyrolyysipuhdistusta. Irrota kannatinkiskot valurungosta ja puhdista ne vain kostealla liinalla.

Huomio!

- Ylikuumentamisen aiheuttama vaurioitumisvaara. Älä puhdista kannatinkiskoja pyrolyysitoiminnolla.
 - Voimakkaiden puhdistusaineiden aiheuttama vaurioitumisvaara. Älä puhdista kannatinkiskoja astianpesukoneessa äläkä upota niitä astianpesuveteen.
 - Voimakkaiden puhdistusaineiden aiheuttama vaurioitumisvaara. Älä puhdista valurunkoa astianpesukoneessa.
1. Ota teleskooppikannatin pois paikaltaan.
 2. Irrota mutterit kannatinkiskoista. **(kuva 4)**
 3. Irrota kannatinkiskot.
 4. Aseta valurunko varovasti leivinpellille ja työnnä se uuniin alimmalle tasolle. **(kuva 5)**
 5. Käynnistä pyrolyysipuhdistus tavanomaiseen tapaan.
 6. Puhdista kannatinkiskot kostealla liinalla.

Remarques importantes

Attention !

Risque d'endommagement dû au fort réchauffement des rails coulissants. N'utilisez jamais le rail télescopique à sortie totale avec la pierre à pain et à pizzas.

Attention !

Risque d'endommagement dû à l'inclinaison d'accessoires, par ex. la plaque à pâtisserie ou la lèchefrite lors de leur insertion dans le compartiment de cuisson. L'accessoire doit toujours être posé centré sur le cadre en fonte.

Consignes générales

Le rail télescopique à sortie latérale avec cadre en fonte résistant à la pyrolyse peut être utilisé avec les éléments suivants :

- Plaque à pâtisserie
- Lèchefrite
- Grille
- Lèchefrite en verre
- Tournebroche
- Faitout (sur grille de support)

La grille de support adaptée à BA016... accompagne le faitout. Avec BA018... la grille de support adaptée au faitout accompagne le rail télescopique à sortie totale.

Le rail télescopique à sortie totale peut être utilisé à tous les niveaux d'enfournement. Les temps de cuisson restent inchangés, le temps de chauffe du four peut légèrement se prolonger.

Si vous l'utilisez avec le faitout, insérez le rail télescopique à sortie latérale au niveau d'enfournement le plus bas. Insérez la grille de support dans le cadre en fonte et placez le faitout sur la grille de support.

Mettre en place le rail télescopique à sortie latérale

1. Vérifiez si les écrous moletés latéraux sont bien vissés. **(fig. 1)**
2. Insérez le rail télescopique à sortie latérale horizontalement dans le niveau d'enfournement souhaité, jusqu'à ce que les rails coulissants latéraux s'encliquettent à l'avant. **(fig. 2)**

Retirer le rail télescopique à sortie totale

⚠ Risque de brûlure !

Le rail télescopique à sortie totale peut devenir très chaud. Avant de retirer le rail télescopique à sortie totale, laissez refroidir le four.

⚠ Risque de blessures !

Les rails télescopiques latéraux se reculent brusquement lorsque vous soulevez le rail télescopique à sortie totale. Avant de retirer le rail télescopique à sortie totale, poussez les rails à fond jusqu'à ce qu'ils s'encliquettent.

1. Avant de retirer le rail télescopique à sortie latérale, poussez-le jusqu'au fond.
2. Soulevez le rail télescopique à sortie latérale vers l'avant, puis retirez les rails coulissants. **(fig. 3)**

Nettoyer le rail télescopique à sortie latérale

Le cadre en fonte résiste à la pyrolyse. Démontez les rails coulissants du cadre en fonte et nettoyez-les uniquement avec un chiffon humide.

Attention !

- Risque d'endommagement dû à une surchauffe. Ne nettoyez pas les rails démontables avec la fonction pyrolyse.
 - Risque d'endommagement dû à un nettoyage agressif. Ne nettoyez jamais les rails coulissants au lave-vaisselle ni dans une eau de vaisselle.
 - Risque d'endommagement dû à un nettoyage agressif. Ne nettoyez jamais le cadre en fonte au lave-vaisselle.
1. Retirez le rail télescopique à sortie totale.
 2. Desserrez les écrous moletés au niveau des rails télescopiques. **(fig. 4)**
 3. Retirez les rails télescopiques.
 4. Posez avec précaution le cadre en fonte sur une plaque à pâtisserie et enfournez sur le niveau le plus bas du four. **(fig. 5)**
 5. Lancez la pyrolyse comme d'habitude.
 6. Nettoyez les rails coulissants avec un chiffon humide.

Važne napomene

Oprez!

Opasnost od oštećenja uslijed prejakog zagrijavanja izvlačnih vodilica. Potpuno teleskopski izvlačni sustav nikada ne koristite s kamenom za pečenje.

Oprez!

Opasnost od oštećenja zbog savijanja pribora, npr. lima za pečenje ili posude za roštiljanje, pri umetanju u pećnicu. Pribor uvijek postavite centrirano na okvir od lijevanog željeza.

Opće napomene

Potpuno teleskopski izvlačni sustav s okvirom od lijevanog željeza otpornog na pirolizu prikladan je za uporabu sa sljedećim komponentama:

- lim za pečenje
- posuda za roštiljanje
- rešetka roštilja
- staklena posuda
- ražanj
- posuda za pečenje (na rešetki)

Uz posudu za pečenje je priložena odgovarajuća rešetka za BA016... Kod BA018... je priložena odgovarajuća rešetka za posudu za pečenje uz potpuno teleskopski izvlačni sustav.

Potpuno teleskopski izvlačni sustav može se rabiti na svakoj razini. Vrijeme pečenja se ne mijenja, a vrijeme zagrijavanja pećnice može se malo produžiti.

Za uporabu s posudom za pečenje umetnite potpuno teleskopski izvlačni sustav na najdonju razinu. Rešetku stavite u okvir od lijevanog željeza, a na nju posudu za pečenje.

Umetanje potpuno teleskopskog izvlačnog sustava

1. Provjerite jesu li zavrnuti nazubljene matice. **(slika 1)**
2. Potpuno teleskopski izvlačni sustav umetnite vodoravno na željenu razinu tako da se bočne izvlačne vodilice uglave sprijeda. **(slika 2)**

Vađenje potpuno teleskopskog izvlačnog sustava

⚠ Opasnost od opeklina!

Potpuno teleskopski izvlačni sustav postaje jako vruć. Ostavite pećnicu da se ohladi prije vađenja potpuno teleskopskog izvlačnog sustava.

⚠ Opasnost od ozljede!

Bočne izvlačne vodilice iznenada se vraćaju natrag pri podizanju potpuno teleskopskog izvlačnog sustava. Potpuno teleskopski izvlačni sustav umetnite do kraja prije vađenja.

1. Potpuno teleskopski izvlačni sustav umetnite do kraja prije vađenja.
2. Potpuno teleskopski izvlačni sustav podignite s prednje strane, a zatim izvucite držeći izvlačne vodilice. **(slika 3)**

Čišćenje potpuno teleskopskog izvlačnog sustava

Okvir od lijevanog željeza je otporan na pirolizu. Skinite izvlačne vodilice s okvira od lijevanog željeza i očistite samo vlažnom krpom.

Oprez!

- Opasnost od oštećenja zbog pregrijavanja. Nemojte čistiti izvlačne vodilice pomoću funkcije pirolize.
- Opasnost od oštećenja zbog agresivnih sredstava za čišćenje. Izvlačne vodilice ne perite u perilici posuda niti ih ne stavljajte u vodu za ispiranje.
- Opasnost od oštećenja zbog agresivnih sredstava za čišćenje. Okvir od lijevanog željeza ne perite u perilici posuda.

1. Izvadite potpuno teleskopski izvlačni sustav.
2. Otpustite nazubljene matice na izvlačnim vodilicama. **(slika 4)**
3. Skinite izvlačne vodilice.
4. Okvir od lijevanog željeza oprezno stavite na lim za pečenje i umetnite na najdonju razinu u pećnici. **(slika 5)**
5. Pokrenite pirolizu na uobičajen način.
6. Izvlačne vodilice očistite vlažnom krpom.

Catatan penting

Perhatian!

Terdapat risiko kerusakan pada rel tarik apabila rel tarik terkena panas yang berlebihan. Jangan gunakan batu pemanggang di atas rak tarik teleskopis yang dapat dipanjangkan.

Perhatian!

Terdapat risiko kerusakan apabila aksesoris (misalnya baki pemanggang atau baki grill) tidak dimasukkan ke dalam kompartemen memasak secara lurus. Selalu posisikan aksesoris di bagian tengah kerangka besi.

Informasi umum

Rak tarik teleskopis yang dapat dipanjangkan dan kerangka besi yang aman digunakan pada pembersihan otomatis pirolisis dapat digunakan dengan komponen berikut:

- Baki pemanggang
- Baki grill
- Rak kawat
- Baki kaca
- Tempat pemanggang putar
- Piringan pemanggang (terletak pada sisipan rak kawat)

Piringan pemanggang dilengkapi dengan sisipan rak kawat yang sesuai untuk BA016.... Sisipan rak kawat yang sesuai untuk piringan pemanas dilengkapi dengan sistem rak tarik teleskopis yang dapat dipanjangkan BA018...

Rak tarik teleskopis yang dapat dipanjangkan dapat digunakan pada tingkat rak mana pun yang diinginkan. Waktu memasak tidak akan berubah, namun oven akan membutuhkan waktu yang sedikit lebih lama untuk pemanasan.

Untuk menggunakan piringan pemanggang pada rak tarik teleskopis yang dapat dipanjangkan, letakkan rak tarik teleskopis pada tingkat rak paling bawah. Letakkan sisipan rak kawat ke dalam kerangka besi dan letakkan piringan pemanggang pada sisipan rak kawat.

Memasukkan rak tarik teleskopis yang dapat dipanjangkan

1. Pastikan mur yang menonjol terpasang dengan kencang di kedua sisi. **(Gambar 1)**
2. Geser secara horizontal rak tarik teleskopis yang dapat dipanjangkan pada tingkatan rak yang dibutuhkan, hingga rel tarik pada kedua sisi terkunci pada bagian depan. **(Gambar 2)**

Melepas rak tarik teleskopis yang dapat dipanjangkan

⚠ Bahaya luka bakar!

Rak tarik teleskopis yang dapat dipanjangkan dapat menjadi sangat panas. Tunggu oven hingga menjadi dingin sebelum melepaskan rak tarik teleskopis tersebut.

⚠ Risiko cedera!

Ketika rak tarik teleskopis yang dapat dipanjangkan terangkat, rel tarik pada sisi-sisi akan terlepas secara tiba-tiba. Sebelum melepaskan rak tarik yang dapat dipanjangkan, dorong masuk rak tarik hingga terkunci di tempatnya.

1. Dorong rak tarik teleskopis yang dapat dipanjangkan hingga masuk sebelum melepaskannya.
2. Angkat bagian depan rak tarik teleskopis yang dapat dipanjangkan, kemudian pegang pada rel tarik dan tarik. **(Gambar 3)**

Membersihkan rak tarik teleskopis yang dapat dipanjangkan

Kerangka besi cocok untuk fungsi pembersihan otomatis pirolisis. Rel tarik harus dilepaskan dari kerangka besi dan dibersihkan hanya dengan menggunakan kain yang lembap.

Perhatian!

- Terdapat risiko kerusakan pada rel tarik apabila rel tarik menjadi overheat. Jangan gunakan fungsi pembersihan otomatis pirolisis untuk membersihkan rel tarik.
- Terdapat risiko kerusakan apabila menggunakan produk pembersih yang bersifat keras. Jangan bersihkan rel tarik di mesin pencuci piring atau menempatkannya ke dalam air cuci piring.
- Terdapat risiko kerusakan apabila menggunakan produk pembersih yang bersifat keras. Jangan bersihkan kerangka besi tuang di mesin pencuci piring.

1. Lepaskan rak tarik teleskopis yang dapat dipanjangkan.
2. Lepaskan mur yang menonjol pada rel tarik. **(Gambar 4)**
3. Lepaskan rel tarik.
4. Secara hati-hati letakkan kerangka besi pada baki pemanggang dan geser ke dalam oven pada tingkat paling bawah. **(Gambar 5)**
5. Mulai fungsi pembersihan otomatis pirolisis seperti biasa.
6. Gunakan kain lembap untuk membersihkan rel tarik.

it

Indicazioni importanti

Attenzione!

Pericolo di surriscaldamento delle guide. Non utilizzare mai l'estensione totale telescopica con la pietra refrattaria.

Attenzione!

Attenzione: gli angoli di alcuni accessori ad es. teglia o vassoio per la griglia potrebbero causare danni durante l'inserimento nel vano cottura. Porre gli accessori sempre al centro del telaio.

Indicazioni generali

L'estensione totale telescopica con telaio resistente alla pirolisi può essere utilizzata con i seguenti componenti:

- Teglia
- Vassoio per griglia
- Griglia
- Vassoio di vetro
- Spiedo girevole
- Pirofila (su griglia di supporto)

La griglia di supporto adatta per BA016...è acclusa alla pirofila. Con BA018... la griglia di supporto adatta per la pirofila è acclusa all'estensione totale telescopica.

L'estensione totale telescopica può essere utilizzata in ogni livello di inserimento. I tempi di cottura rimangono invariati, il riscaldamento del forno potrebbe prolungarsi.

Porre l'estensione totale telescopica nel livello di inserimento più basso in caso di utilizzo con la pirofila. Inserire la griglia di supporto nel telaio e porre la pirofila sulla griglia di supporto.

Applicazione dell'estensione totale telescopica

1. Verificare che i dadi laterali siano ben stretti. **(fig. 1)**
2. Inserire l'estensione totale telescopica in posizione orizzontale al livello di inserimento desiderato, fino a che le guide laterali non si inseriscono in posizione anteriormente. **(fig. 2)**

Estrazione dell'estensione totale telescopica

⚠ Pericolo di ustioni!

L'estensione totale telescopica, diventa molto calda. Lasciare raffreddare il forno prima di estrarre l'estensione totale telescopica.

⚠ Pericolo di lesioni!

Le guide laterali tornano subito indietro se si solleva l'estensione totale telescopica. Prima di estrarle spingere l'estensione totale telescopica completamente fino a che non scatta in posizione.

1. Inserire completamente l'estensione totale telescopica prima di estrarla.
2. Sollevare la parte anteriore dell'estensione totale telescopica, quindi estrarla dalle guide. **(fig. 3)**

Pulizia dell'estensione totale telescopica

Il telaio è resistente alla pirolisi. Smontare le guide dal telaio e pulirle solamente con un panno umido.

Attenzione!

- Attenzione l'apparecchio potrebbe surriscaldarsi. Non pulire le guide con la funzione pirolitica.
- Attenzione una pulizia aggressiva potrebbe danneggiare l'apparecchio. Non lavare le guide in lavastoviglie e non metterle nell'acqua di lavaggio.
- Attenzione una pulizia aggressiva potrebbe danneggiare l'apparecchio. Non lavare il telaio in lavastoviglie.

1. Estrarre l'estensione totale telescopica.
2. Allentare i dadi dalle guide. **(fig. 4)**
3. Rimuovere le guide.
4. Appoggiare con cautela il telaio sulla teglia e spingerlo nel livello più basso del forno. **(fig. 5)**
5. L'autopulizia come d'uso si avvia.
6. Pulire le guide dal telaio con un panno umido.

ka

მნიშვნელოვანი მითითება

ყურადღება

დამწვრობის საშიშროება ტელესკოპური გამოსაწევი თაროების ძლიერად გაცხელების გამო. არასოდეს არ გამოიყენოთ ტელესკოპური გამოსაწევი თაროები საცხობ ქვასთან ერთად.

ყურადღება

დაზიანების საშიშროება აქსესუარების არევის შედეგად, მაგალითად: გრილის საცხობი ლანგარის ან ქვესადგამის ლუმენში მოთავსებისას. აქსესუარები ყოველთვის განათავსეთ ჩამოსხმულ ჩარჩოზე ზუსტად შუაში.

ზოგადი ინფორმაცია

ჩამოსხმულ ჩარჩოიანი ტელესკოპური გამოსაწევი თაროები, რომლის საფარი მდგრადია პიროლიტური თვითწმენდის მიმართ, ვარგისია გამოსაყენებლად შემდეგ კომპონენტებთან ერთად:

- საცხობი ლანგარი
- გრილის ჯამი
- გრილის გისოსი
- შუშის თასი
- მბრუნავი შამფური
- ტაფა (გისოსზე - სადგამზე)

ტაფას მოყვება შესაბამისი გისოსი - სადგამი BA016...-თვის. BA018...-ს ტელესკოპურ გამოსაწევი თაროებს მოყვება შესაბამისი გისოსი - სადგამი ტაფისთვის.

ტელესკოპური გამოსაწევი თაროს გამოყენება შეიძლება ნებისმიერ დონეზე. მომზადების დრო არ იცვლება, ლუმენის გაცხელების დრო შესაძლოა ოდნავ შეიცვალოს.

ტაფასთან ერთად გამოსაყენებლად დააყენეთ ტელესკოპური გამოსაწევი თაროები ყველაზე ქვედა დონეზე. ჩასვით გისოსი - სადგამი ჩამოსხმულ ჩარჩოში და დააყენეთ ტაფა გისოსზე.

ტელესკოპური გამოსაწევი თაროების ჩასმა

1. შეამოწმეთ, დაქაჩულია თუ არა, ქანჩები. **(სურათი 1)**
2. ტელესკოპური გამოსაწევი თაროები დააყენეთ პიროლიტურად, საჭირო დონეზე, სანამ გვერდითა მიმართვლები არ დაფიქსირდება. **(სურათი 2)**

ტელესკოპური გამოსაწევი თაროების გამოღება

⚠ დამწვრობის საფრთხე!

ტელესკოპური გამოსაწევი თაროები ძლიერად ცხელდება. ტელესკოპური გამოსაწევი თაროების მოხსნამდე აცადეთ ლუმენს გაგრილება.

⚠ დაზიანების საფრთხე!

მიმართვლების აწევისას გვერდითა ტელესკოპური გამოსაწევი თაროები მოულოდნელად უკან იწევიან. მოხსნამდე ტელესკოპური გამოსაწევი თაროები შესვითა ფიქსირებამდე.

1. მოხსნამდე ტელესკოპური გამოსაწევი თაროები შესვით.
2. ასწიეთ ტელესკოპური გამოსაწევი თაროები წინიდან, შემდეგ გამოსწიეთ ისინი გორგოლაჭებიდან. **(სურათი 3)**

ტელესკოპური გამოსაწევი თაროების გაწმენდა

ჩამოსხმული ჩარჩოს საფარი მდგრადია პიროლიტური წმენდის მიმართ. მოხსენით გამოსაწევი თაროები ჩამოსხმულ ჩარჩოს და გაწმენდეთ მხოლოდ სველი ხელსაწმენდით.

ყურადღება

- გადახურების შედეგად დაზიანების საშიშროება. არ გაწმინდოთ გამოსაწევი მიმართვლები პიროლიტური თვითწმენდის ფუნქციით.
- დაზიანების საშიშროება აგრესიული საწმენდი საშუალებებით. არ გარეცხოთ გამოსაწევი მიმართვლები ჭურჭლის სარეცხ მანქანაში და არ მოათავსოთ წყალში გასარეცხად.
- დაზიანების საშიშროება აგრესიული საწმენდი საშუალებებით. არ გარეცხოთ ჩამოსხმული ჩარჩო ჭურჭლის სარეცხ მანქანაში.

1. ტელესკოპური გამოსაწევი თაროების გამოღება.
2. ამოხრანეთ ქანჩები გამოსაწევი მიმართვლებზე. **(სურათი 4)**
3. მოხსენით გამოსაწევი მიმართვლები.
4. ფრთხილად დადეთ ჩამოსხმული ჩარჩო საცხობ ლანგარზე და შედგით ლუმენში ყველაზე ქვედა დონეზე. **(სურათი 5)**
5. ჩართეთ პიროლიტური თვითწმენდის ფუნქცია ჩვეულებრივ რეჟიმში.
6. გაწმინდეთ გამოსაწევი მიმართვლები სველი ხელსაწმენდით.

Негізгі ескертулер

Назар аударыңыз!

Шығару бағыттауыштары қатты қызып кетуі арқылы зақымдау қауіпі. Телескоптық толық шығару тартпасы пісіру тасымен бірге пайдаланыңыз.

Назар аударыңыз!

Керек-жарақтар қисаюу арқылы зақымдану қауіпі, мысалы, пісіру табасы немесе грильдеу ваннасы, пісіру камерасына салуда. Керек-жарақтарды әрдайым шойын рамасының ортасына қойыңыз.

Жалпы нұсқаулар

Телескоптық толық шығатын тартпаны пиролизге төзімді шойын рамасымен төмендегі компоненттермен пайдалануға сай:

- Пісіру табасы
- Гриль ваннасы
- Гриль торы
- Шыны ваннасы
- Істік
- Сотейник (қойылатын торға)

Сотейнік үшін сай BA016 үшін қою торы бар. BA018 жағдайында.. телескоптық толық шығару сотейнігіне сай қою торы бар.

Телескоптық толық шығатын тартпаны әр салу деңгейінде пайдалануға болады. Пісіру уақыттары өзгермей тұрады, пешті қыздыру уақытын аз өзгертуге болады.

Сотейникпен пайдалану үшін телескоптық толық шығатын тартпаны ең төменгі салу деңгейіне салыңыз. Қою торын шойын рамасына салып сотейникке қою торына қойыңыз.

Телескоптық толық шығатын тартпаны орнату

1. Жан кедір-бұдырланған сомындар қатты бекітілгенін тексеріңіз. (сурет 1)
2. Телескоптық толық шығатын тартпаны көлденең керекті салу деңгейінде жан шығару бағыттауыштары алдында тірелгенше салыңыз. (сурет 2)

Телескоптық толық шығатын тартпаны шығарыңыз

⚠ Күйіп қалу қауіпі!

Телескоптық толық шығатын тартпа қызып кетеді. Телескоптық толық шығатын тартпаны шығарғанда пешті суытыңыз.

⚠ Жарақат алу қауіпі!

Жан шығару бағыттауыштары телескоптық толық шығатын тартпаны көтергенде кездейсоқ оралады. Телескоптық толық шығатын тартпаны шығарудан алдын тірелгенше толығымен салыңыз.

1. Телескоптық толық шығатын тартпаны шығарудан алдын толығымен салыңыз.
2. Телескоптық толық шығатын тартпаны алдынан көтеріп, соң шығару бағыттауыштарын шығарыңыз. (сурет 3)

Телескоптық толық шығатын тартпаны тазалау

Шойын рамасы пиролизге төзімді. Шойын раманың шығару бағыттауыштарын шешіп тек ылғалды шүберекпен тазалаңыз.

Назар аударыңыз!

- Қызып кету арқылы зақымдау қауіпі. Шығару бағыттауыштарын пиролиз функциясымен тазаламаңыз.
- Агрессивті тазартқыш арқылы зақымдау қауіпі. Шығару бағыттауыштарын ыдыс жуғыш машинада тазаламаңыз және сабынды суға салмаңыз.
- Агрессивті тазартқыш арқылы зақымдау қауіпі. Шойын раманы ыдыс жуғыш машинада тазаламаңыз.

1. Телескоптық толық шығатын тартпаны шығарыңыз.
2. Кедір-бұдырланған сомындарды шығару бағыттауыштарында босатпаңыз. (сурет 4)
3. Шығару бағыттауыштарын шешу.
4. Шойын рамасын абайлап пісіру табасына салып ең төменгі деңгейге пешке салыңыз. (сурет 5)
5. Пиролизті едеттегідей бастау.
6. Шығару бағыттауыштарын ылғалды шүберекпен тазалаңыз.

중요 정보

주의!

과열되면 풀아웃 레일이 손상될 위험이 있습니다. 완전 확장식 텔레스코픽 풀아웃 선반에서 베이킹 스톤을 사용하지 마십시오.

주의!

부속품(예: 베이킹 트레이 또는 그릴 트레이)을 조리실에 똑바로 끼우지 않으면 손상될 위험이 있습니다. 항상 부속품을 주철 틀 중앙에 놓으십시오.

일반 정보

완전 확장식 텔레스코픽 풀아웃 선반과 열분해 자가 세척 안전 주철 틀은 다음 부속품과 함께 사용할 수 있습니다.

- 베이킹 트레이
- 그릴 트레이
- 석쇠
- 유리 트레이
- 회전식 꼬치
- 로스팅 접시(석쇠 인서트 위에 놓임)

로스팅 접시는 BA016...용 석쇠 인서트와 함께 제공됩니다. 로스팅 접시용 석쇠 인서트는 BA018... 완전 확장식 텔레스코픽 풀아웃 랙 시스템과 함께 제공됩니다.

원하는 선반 레벨에서 완전 확장식 텔레스코픽 풀아웃 선반을 사용할 수 있습니다. 실제 조리 시간은 변경되지 않지만, 오븐을 가열하는 데 조금 더 오래 걸릴 수 있습니다.

완전 확장식 텔레스코픽 풀아웃 선반에서 로스팅 접시를 사용하려면, 하단 선반 레벨에서 완전 확장식 텔레스코픽 풀아웃 선반을 밀어 넣으십시오. 석쇠 인서트를 주철 틀에 놓고 로스팅 접시를 석쇠 인서트에 놓으십시오.

완전 확장식 텔레스코픽 풀아웃 선반 끼우기

1. 양쪽에서 너트가 완전히 조여졌는지 확인하십시오. (그림 1)
2. 측면의 풀아웃 레일이 앞쪽에 걸릴 때까지 완전 확장식 텔레스코픽 풀아웃 선반을 원하는 선반 레벨에서 수평으로 밀어 넣으십시오. (그림 2)

완전 확장식 텔레스코픽 풀아웃 선반 제거하기

⚠ 화상 위험!

완전 확장식 텔레스코픽 풀아웃 선반은 매우 뜨거워집니다. 완전 확장식 텔레스코픽 풀아웃 선반을 제거하기 전에 오븐이 냉각될 때까지 기다리십시오.

⚠ 부상의 위험!

완전 확장식 텔레스코픽 풀아웃 선반을 들어 올리면 측면의 풀아웃 레일이 갑자기 뒤로 당겨집니다. 완전 확장식 텔레스코픽 풀아웃 선반을 제거하기 전에 제자리에 걸릴 때까지 끝까지 밀어 넣으십시오.

1. 완전 확장식 텔레스코픽 풀아웃 선반을 제거하기 전에 끝까지 밀어 넣으십시오.
2. 완전 확장식 텔레스코픽 풀아웃 선반의 앞을 들어 올린 다음, 풀아웃 레일을 잡고 빼내십시오. (그림 3)

완전 확장식 텔레스코픽 풀아웃 선반 세척하기

주철 틀은 열분해 자가 세척에 적합합니다. 주철 틀에서 풀아웃 레일을 제거해 젖은 천으로 세척해야 합니다.

주의!

- 풀아웃 레일이 과열되면 손상될 위험이 있습니다. 열분해 자가 세척 기능을 이용해 풀아웃 레일을 세척하지 마십시오.
- 강한 세척 제품을 사용하면 손상될 위험이 있습니다. 풀아웃 레일을 식기세척기로 세척하거나 개수물에 넣지 마십시오.
- 강한 세척 제품을 사용하면 손상될 위험이 있습니다. 주철 틀을 식기세척기로 세척하지 마십시오.

1. 완전 확장식 텔레스코픽 풀아웃 선반을 제거하십시오.
2. 풀아웃 레일에서 너트를 푸십시오. (그림 4)
3. 풀아웃 레일을 제거하십시오.
4. 조심스럽게 베이킹 트레이에 주철 틀을 내려 놓고 하단 레벨에서 오븐으로 밀어 넣으십시오. (그림 5)
5. 평상시처럼 열분해 자가 세척 기능을 시작하십시오.
6. 젖은 천을 사용해 풀아웃 레일을 세척하십시오.

Svarbios nuorodos

Dėmesio!

Pažeidimo pavojus dėl ištraukiamų bėgelių perkaitimo. Nenaudokite ištraukiamų teleskopinių bėgelių su kepimo akmeniu.

Dėmesio!

Istatant į kamerą kyla pažeidimo pavojus dėl priedų, pavyzdžiui, kepimo padėklo ar kepintuvo indo, perkreipimo. Prieš visada dėkite ant ketaus rėmo centro.

Bendros nuorodos

Ištraukiami teleskopiniai bėgeliai su pirolizei atspariu ketaus rėmu tinkami naudoti žemiau nurodytuose komponentuose:

- Kepimo padėklas
- Grilio vonelė
- Grilio grotelės
- Stiklinis padėklas
- Sukamasis iešmas
- Mėsos keptuvas (ant atraminių grotelių)

Prie BA016... atraminių grotelių pridedamas atitinkamas keptuvas. Prie BA018... keptuvo atraminių grotelių pridedamas atitinkami ištraukiami teleskopiniai bėgeliai.

Ištraukiamus teleskopinius bėgelius galima naudoti bet kuriame įstūmimo lygmenyje. Gaminimo trukmė nesikeičia, tačiau tačiau galima lengvai pratęsti orkaitės įkaitinimo laiką.

Norėdami iškepti mėsą keptuve, įstumkite ištraukiamus teleskopinius bėgelius į žemiausią įstūmimo lygmenį. Padėkite atramines groteles ant ketaus rėmo, tada ant grotelių padėkite keptuvą.

Ištraukiamų teleskopinių bėgelių įstatymas

1. Patikrinkite, ar šoninės rievėtosios veržlės tvirtai užveržtos. (1 pav.)
2. Įstumkite ištraukiamus teleskopinius bėgelius horizontalia padėtimi į norimą įstūmimo lygmenį, kol šoniniai bėgeliai įsistatys į priekinę dalį. (2 pav.)

Ištraukiamų teleskopinių bėgelių išėmimas

⚠ Pavojus nudegti!

Ištraukiami teleskopiniai bėgeliai smarkiai įkaitę. Prieš išimdami ištraukiamus teleskopinius bėgelius, leiskite orkaitei atvėsti.

⚠ Pavojus susižeisti!

Keliant teleskopinius ištraukiamus bėgelius, šoniniai ištraukiami bėgeliai staigiai įsitraukia. Prieš išimdami ištraukiamus teleskopinius bėgelius, pilnai juos ištraukite, kol atsikabins.

1. Prieš išimdami ištraukiamus teleskopinius bėgelius, pilnai juos ištraukite.
2. Pakelkite iš priekio ištraukiamus teleskopinius bėgelius, tada ištraukite bėgelius. (3 pav.)

Ištraukiamų teleskopinių bėgelių valymas

Ketaus rėmas yra atsparus pirolizei. Išmontuokite ištraukiamus bėgelius nuo ketaus rėmo ir nuvalykite drėgna šluoste.

Dėmesio!

- Pavojus pažeisti dėl perkaitimo. Nevalykite ištraukiamų bėgelių naudodami pirolizės funkciją.
 - Pavojus pažeisti dėl intensyvaus valymo. Nedėkite ištraukiamų bėgelių į indaplovę ir nemerkite į muiluotą vandenį.
 - Pavojus pažeisti dėl intensyvaus valymo. Neplaukite ketaus rėmo indaplovėje.
1. Išimkite ištraukiamus teleskopinius bėgelius.
 2. Atsukite ištraukiamų bėgelių rievėtasias veržles. (4 pav.)
 3. Ištraukite ištraukiamus bėgelius.
 4. Atsargiai padėkite ketaus rėmą ant kepimo padėklo ir įstumkite į orkaitės žemiausią lygmenį. (5 pav.)
 5. Įjunkite pirolizės funkciją kaip įprastai.
 6. Nuvalykite ištraukiamus bėgelius drėgna šluoste.

Svarīgi norādījumi

Uzmanību!

Bojājuma risks pārāk sakarsētu izvilšanas vadotņu dēļ. Nekad neizmantojiet pilnīgi izvelkamās teleskopiskās vadotnes kopā ar akmens plāksni.

Uzmanību!

Bojājuma risks piederumu, piemēram, cepamās plāts vai grila vannašas, sasvēršanas dēļ, kad tie tiek ievietoti gatavošanas nodalījumā. Vienmēr novietojiet piederumus čuguna rāmja vidū.

Vispārēji norādījumi

Pilnīgi izvelkamās teleskopiskās vadotnes ar čuguna rāmi, kas ir izturīgs pret pirolīzi, piemērotas lietošanai kopā ar tālāk norādītajiem komponentiem:

- Cepamā plāts
- Grila vannaša
- Grila režģis
- Stikla vannaša
- Rotējošais iesms
- Cepeštrauks (jānovieto uz režģveida paliktņa)

Cepeštrauka komplektā ietilpst BA016... piemērots režģveida paliktņis. Ierīcei BA018... piemērots cepeštrauka režģveida paliktņis ietilpst pilnīgi izvelkamo teleskopisko vadotņu komplektā.

Pilnīgi izvelkamās teleskopiskās vadotnes var izmantot visos ievietošanas līmeņos. Gatavošanas ilgums nemainās, bet cepeškrāsns uzkaršanās laiks var kļūt nedaudz ilgāks.

Lai pilnīgi izvelkamās teleskopiskās vadotnes izmantotu kopā ar cepeštrauku, ievietojiet šīs vadotnes apakšējā ievietošanas līmenī. Ielieciet režģveida paliktņi čuguna rāmi un novietojiet cepeštrauku uz režģveida paliktņa.

Pilnīgi izvelkamo teleskopisko vadotņu ievietošana

1. Pārbaudiet, vai sānu rievotie uzgriežņi ir cieši pieskrūvēti. (1 attēls)
2. Iebīdiet pilnīgi izvelkamās teleskopiskās vadotnes vajadzīgajā ievietošanas līmenī, līdz tiek nofiksēta sānu izvilšanas vadotņu priekšdaļa. (2 attēls)

Pilnīgi izvelkamo teleskopisko vadotņu izņemšana

⚠ Apdegumu risks!

Pilnīgi izvelkamās teleskopiskās vadotnes ļoti sakarst. Pirms pilnīgi izvelkamo teleskopisko vadotņu izņemšanas pagaidiet, līdz cepeškrāsns ir atdzisusi.

⚠ Savainojumu risks!

Kad pilnīgi izvelkamās teleskopiskās vadotnes tiek paceltas, sānu izvilšanas vadotnes pēkšņi tiek iebīdītas atpakaļ. Pirms izņemšanas iebīdiet pilnīgi izvelkamās teleskopiskās vadotnes līdz galam tā, lai tās tiktu nofiksētas.

1. Pirms izņemšanas iebīdiet pilnīgi izvelkamās teleskopiskās vadotnes līdz galam.
2. Paceliet pilnīgi izvelkamo teleskopisko vadotņu priekšdaļu un izvelciet, turot aiz izvilšanas vadotnēm. (3 attēls)

Pilnīgi izvelkamo teleskopisko vadotņu tīrīšana

Čuguna rāmis ir izturīgs pret pirolīzi. Demontējiet izvilšanas vadotnes no čuguna rāmja un notīriet tikai ar mitru drānu.

Uzmanību!

- Bojājuma risks pārkarsēšanas dēļ. Netīriet izvilšanas vadotnes, izmantojot pirolīzes funkciju.
 - Bojājuma risks kodīgu tīrīšanas līdzekļu dēļ. Nemazgājiet izvilšanas vadotnes trauku mazgājamajā mašīnā un nelieciet tās mazgāšanas līdzekļa šķīdumā.
 - Bojājuma risks kodīgu tīrīšanas līdzekļu dēļ. Nemazgājiet čuguna rāmi trauku mazgājamajā mašīnā.
1. Izņemiet pilnīgi izvelkamās teleskopiskās vadotnes.
 2. Atskrūvējiet izvilšanas vadotņu rievotos uzgriežņus. (4 attēls)
 3. Noņemiet izvilšanas vadotnes.
 4. Uzmanīgi novietojiet čuguna rāmi uz cepamās plāts un iebīdiet cepeškrāsnī apakšējā līmenī. (5 attēls)
 5. Palaidiet pirolīzes funkciju, kā parasti.
 6. Notīriet izvilšanas vadotnes ar mitru drānu.

Belangrijke aanwijzingen

Attentie!

Beschadigingsgevaar door te sterke verhitting van de uittrekrails. De telescopische volledige uitschuifvoorziening nooit met de baksteen gebruiken.

Attentie!

Beschadigingsgevaar door het omkantelen van toebehoren, bijv. bakplaat of grillplaat, bij het inschuiven in de ovenruimte. Toebehoren altijd gecentreerd op het gegoten frame leggen.

Algemene aanwijzingen

De telescopische volledige uitschuifvoorziening met pyrolysebestendig gegoten frame is geschikt voor het gebruik met de volgende componenten:

- Bakplaat
- Grillplaat
- Grillrooster
- Glazen plaat
- Draaispit
- Braadslede (op oplegrooster)

Er is een passend oplegrooster voor BA016... bij de braadslede gevoegd. Bij BA018... is een passend oplegrooster voor de braadslede bij de telescopische uitschuifvoorziening gevoegd.

De telescopische volledige uitschuifvoorziening is in elk inschuifniveau bruikbaar. De bereidingstijden blijven onveranderd, de opwarmingstijd van de bakoven kan licht veranderen.

Voor het gebruik met de braadslede de telescopische volledige uitschuifvoorziening in het onderste inschuifniveau plaatsen. Het oplegrooster in het gegoten frame plaatsen en de braadslede op het oplegrooster plaatsen.

Telescopische volledige uitschuifvoorziening inzetten

1. Controleren of de zijdelingse kartelmoeren vastgeschroefd zijn. **(Afb. 1)**
2. Telescopische volledige uitschuifvoorziening horizontaal in het gewenste inschuifniveau schuiven tot de zijdelingse uittrekrails vooraan vastklikken. **(Afb. 2)**

Telescopische volledige uitschuifvoorziening eruit nemen

⚠ Gevaar voor verbranding!

De telescopische volledige uitschuifvoorziening wordt erg heet. Vóór het uitnemen van de telescopische volledige uitschuifvoorziening de bakoven laten afkoelen.

⚠ Gevaar voor letsel!

De zijdelingse uittrekrails lopen bij het optillen van de telescopische volledige uitschuifvoorziening plots terug. Vóór het uitnemen de telescopische volledige uitschuifvoorziening tot het vastklikken volledig inschuiven.

1. Telescopische volledige uitschuifvoorziening voor het uitnemen volledig inschuiven
2. Telescopische volledige uitschuifvoorziening vooraan optillen, dan aan de uittrekrails uittrekken. **(Afb. 3)**

Telescopische volledige uitschuifvoorziening reinigen

Het gegoten frame is pyrolysebestendig. De uittrekrails van het gegoten frame demonteren en alleen met een vochtige doek reinigen.

Attentie!

- Gevaar voor beschadiging door oververhitting. De uittrekrails niet met de pyrolysefunctie reinigen.
- Beschadigingsgevaar door agressieve reiniger. De uittrekrails niet in de vaatwasmachine reinigen en niet in afwaswater leggen.
- Beschadigingsgevaar door agressieve reiniger. Het gegoten frame niet in de vaatwasmachine reinigen.

1. Telescopische volledige uitschuifvoorziening eruit nemen.
2. Kartelmoeren aan de uittrekrails losdraaien. **(Afb. 4)**
3. Uittrekrails verwijderen.
4. Gegoten frame voorzichtig op een bakplaat leggen en op het onderste niveau in de bakoven schuiven. **(Afb. 5)**
5. Pyrolyse zoals gebruikelijk starten.
6. Uittrekrails met een vochtige doek reinigen.

Viktige henvisninger

Obs!

Når uttrekksskinnene blir svært varme, er det fare for skader. Teleskoputtrekket må aldri brukes med bakesten.

Obs!

Det er fare for skader dersom tilbehør, f.eks. stekebrett eller grillpanne, kommer skjevt og setter seg fast når du skyver det inn i stekeovnen. Tilbehøret må alltid legges sentrert på støpejernsrammen.

Generelle veiledninger

Teleskoputtrekket med den pyrolysefaste støpejernsrammen er egnet til bruk med følgende komponenter:

- Stekebrett
- Grillpanne
- Grillrist
- Glassform
- Grillspyd
- Stekegryte (på rist)

Til stekegryten følger det med en passende rist for BA016... Ved BA018... leveres teleskoputtrekket med en passende rist til stekegryten.

Teleskoputtrekket kan brukes i alle innsetningshøyder. Tilberedningstidene er uforandret, men stekeovnens oppvarmingstid kan forlenges noe.

Ved bruk av stekegryte skal teleskoputtrekket settes inn i den nederste høyden. Legg risten på støpejernsrammen og sett stekegryten på risten.

Sette inn teleskoputtrekk

1. Kontroller om riflemutrene på siden er skrudd fast. **(bilde 1)**
2. Skyv teleskoputtrekket vanntrett inn i ønsket høyde til uttrekksskinnene på siden går i inngrep foran. **(bilde 2)**

Ta ut teleskoputtrekk

⚠ Fare for forbrenning!

Teleskoputtrekket blir svært varmt. La stekeovnen avkjøles før du tar ut teleskoputtrekket.

⚠ Fare for personskader!

Uttrekksskinnene på siden fyker tilbake når teleskoputtrekket løftes. Før du tar ut teleskoputtrekket, må du skyve det helt inn til det går i inngrep.

1. Skyv teleskoputtrekket helt inn før du tar det ut.
2. Løft fremre del av teleskoputtrekket og trekk det ut på uttrekksskinnene. **(bilde 3)**

Rengjøre teleskoputtrekk

Støpejernsrammen er pyrolysefast. Demonter uttrekksskinnene fra støpejernsrammen, og rengjør dem kun med en fuktig klut.

Obs!

- Overoppheting medfører fare for skader. Ikke rengjør uttrekksskinnene med pyrolysefunksjonen.
- Aggressive rengjøringsmidler medfører fare for skader. Ikke vask uttrekksskinnene i oppvaskmaskin, og ikke legg dem i oppvaskvann.
- Aggressive rengjøringsmidler medfører fare for skader. Støpejernsrammen må ikke vaskes i oppvaskmaskin.

1. Ta ut teleskoputtrekket.
2. Løsne riflemutrene på uttrekksskinnene. **(bilde 4)**
3. Ta av uttrekksskinnene.
4. Legg støpejernsrammen forsiktig på et stekebrett og sett det inn i den laveste høyden i stekeovnen. **(bilde 5)**
5. Start pyrolyse som vanlig.
6. Rengjør uttrekksskinnene med en fuktig klut.

Ważne wskazówki

Uwaga!

Niebezpieczeństwo uszkodzenia przez zbyt mocne rozgrzanie szyn do wysuwania blach. Nigdy nie używać teleskopowego systemu pełnego wysuwania blach z kamieniem do pieczenia.

Uwaga!

Niebezpieczeństwo uszkodzenia przez przechylenie wyposażenia, np. blachy do pieczenia, brytfanny do grillowania, podczas wsuwania do komory piekarnika. Wyposażenie kłaść zawsze na środku żeliwnej ramy.

Wskazówki ogólne

Teleskopowy system pełnego wysuwania blach z ramą żeliwną nadaje się do czyszczenia pyrolitycznego i jest przystosowany do używania następujących części wyposażenia:

- Blacha do pieczenia
- Brytfanna do grillowania
- Ruszt
- Szklana blacha do pieczenia
- Rożen obrotowy
- Brytfanna (na ruszcie)

W przypadku BA016... do brytfanny dołączony jest odpowiedni ruszt. W przypadku BA018... odpowiedni ruszt do brytfanny dołączony jest do teleskopowego systemu pełnego wysuwania blach.

Teleskopowego systemu pełnego wysuwania blach można używać na każdym poziomie. Czasy pieczenia pozostają bez zmian, czas nagrzewania piekarnika może ulec lekkiemu wydłużeniu.

W celu użycia brytfanny, wsunąć teleskopowy system pełnego wysuwania blach na najniższy poziom. Włożyć ruszt w żeliwną ramę i postawić na nim brytfannę.

Wkładanie teleskopowego systemu pełnego wysuwania blach

1. Upewnić się, czy boczne śruby radełkowane są mocno przykręcone. (rys. 1)
2. Wsunąć teleskopowy system pełnego wysuwania blach na żądany poziom aż do zatrzaśnięcia z przodu bocznych szyn do wysuwania blach. (rys. 2)

Wymywanie teleskopowego systemu pełnego wysuwania blach

⚠ Niebezpieczeństwo oparzenia!

Teleskopowy system do wsuwania blach bardzo się nagrzewa. Ostudzić piekarnik przed wyjęciem teleskopowego systemu pełnego wysuwania blach.

⚠ Niebezpieczeństwo zranienia!

Przy podnoszeniu teleskopowego systemu pełnego wysuwania blach boczne szyny do wysuwania blach ulegną gwałtownemu cofnięciu. Przed wyjęciem należy całkowicie wsunąć teleskopowy system pełnego wysuwania blach, aż do zatrzaśnięcia.

1. Przed wyjęciem teleskopowego systemu pełnego wysuwania blach należy go całkowicie wsunąć.
2. Unieść przednią część teleskopowego systemu pełnego wysuwania blach i wysunąć po szynach do wysuwania blach. (rys. 3)

Czyszczenie teleskopowego systemu pełnego wysuwania blach

Żeliwna rama nadaje się do czyszczenia pyrolitycznego. Wymontować szyny do wysuwania blach z żeliwnej ramy i czyścić wyłącznie wilgotną ściereczką.

Uwaga!

- Ryzyko uszkodzenia przy przegrzaniu. Nie czyścić szyn do wysuwania blach za pomocą funkcji pyrolizy.
 - Ryzyko uszkodzeń przez agresywne detergenty. Nie myć szyn do wysuwania blach w zmywarce i nie wkładać do wody z detergentem.
 - Ryzyko uszkodzeń przez agresywne detergenty. Nie myć ramy żeliwnej w zmywarce.
1. Wymywanie teleskopowego systemu pełnego wysuwania blach.
 2. Poluzować śruby radełkowane przy szynach do wysuwania blach. (rys. 4)
 3. Zdjąć szyny do wysuwania blach.

4. Ostrożnie położyć ramę żeliwną na blachę do pieczenia i wsunąć do piekarnika na najniższy poziom. (rys. 5)

5. Rozpocząć proces pyrolizy jak zazwyczaj.

6. Czyścić szyny do wysuwania blach wilgotną ściereczką.

Instruções importantes

Atenção!

Perigo de danos devido ao forte aquecimento das calhas extensíveis. Nunca use a peça telescópica desmontável com a pedra para fazer pão.

Atenção!

Perigo de danos devido à inclinação de acessórios, por ex. tabuleiro ou tabuleiro para grelhar, durante a inserção no interior do forno. Coloque os acessórios sempre centrados por cima da moldura fundida.

Indicações gerais

A peça telescópica desmontável com moldura fundida resistente a pirólise está indicada para a utilização com os seguintes componentes:

- Tabuleiro
- Tabuleiro para grelhar
- Grelha
- Assadeira de vidro
- Espeto rotativo
- Assadeira (na grelha de apoio)

A assadeira inclui a a grelha de apoio adequada para BA016... No BA018... a peça telescópica desmontável inclui a grelha de apoio adequada à assadeira.

A peça telescópica desmontável pode ser usada em qualquer nível de inserção. Os tempos de cozedura permanecem inalterados, o tempo de aquecimento do forno pode ser prolongado com facilidade.

Se utilizar a assadeira, coloque a peça telescópica desmontável no nível de inserção mais baixo. Insira a grelha de apoio na moldura fundida e coloque a assadeira por cima da grelha de apoio.

Colocar a peça telescópica desmontável

1. Verifique se as porcas serrilhadas laterais estão bem apertadas. (Fig. 1)
2. Insira a peça telescópica desmontável na horizontal no nível de inserção desejado, até as calhas extensíveis laterais encaixarem à frente. (Fig. 2)

Remover a peça telescópica desmontável

⚠ Perigo de queimaduras!

A peça telescópica desmontável fica muito quente. Deixe o forno arrefecer antes da remover a peça telescópica desmontável.

⚠ Perigo de ferimentos!

As calhas extensíveis laterais retrocedem repentinamente ao levantar a peça telescópica desmontável. Antes da remoção, insira a peça telescópica desmontável até encaixar completamente.

1. Insira totalmente a peça telescópica desmontável antes da remoção.
2. Levante a peça telescópica desmontável à frente, em seguida faça-a deslizar para fora pelas calhas extensíveis. (Fig. 3)

Limpar a peça telescópica desmontável

A moldura fundida é resistente à pirólise. Desmonte as calhas extensíveis da moldura fundida e limpe apenas com um pano húmido.

Atenção!

- Perigo de danos devido ao aquecimento excessivo. Não limpe as calhas extensíveis com a função de pirólise.
 - Perigo de danos devido a produtos de limpeza agressivos. Não lave as calhas extensíveis na máquina nem as coloque em água de lavagem.
 - Perigo de danos devido a produtos de limpeza agressivos. Não lave a moldura fundida na máquina.
1. Remova a peça telescópica desmontável.
 2. Solte as porcas serrilhadas nas calhas extensíveis. (Fig. 4)
 3. Remova as calhas extensíveis.
 4. Coloque a moldura fundida com cuidado num tabuleiro e insira no nível mais baixo forno. (Fig. 5)

5. Inicie a pirólise como habitualmente.
6. Limpe as calhas extensíveis apenas com um pano húmido.

ru

Важные указания

Внимание!

Опасность повреждения из-за сильного нагрева выдвижных направляющих. Никогда не используйте направляющие с полным выдвижением с камнем для выпекания.

Внимание!

Опасность повреждения из-за смещения принадлежностей, например, противня или поддона для гриля, при установке в рабочую камеру. Всегда устанавливайте принадлежности на литую раму точно по центру.

Общие указания

Направляющие с полным выдвижением с литой рамой, покрытие которой устойчиво к пиролитической самоочистке, подходят для использования со следующими компонентами:

- Противень
- Поддон для гриля
- Решётка для гриля
- Стекланный поддон
- Вертел
- Жаровня (на решётке-подставке)

К жаровне прилагается подходящая решётка-подставка для BA016... У BA018... к направляющим с полным выдвижением прилагается подходящая решётка-подставка для жаровни.

Направляющие с полным выдвижением можно использовать на любом уровне установки. Время приготовления не изменяется, время нагрева духового шкафа может немного измениться.

Для использования с жаровней установите направляющие с полным выдвижением на самый нижний уровень. Вставьте решётку-подставку в литую раму и установите жаровню на решётку.

Установка направляющих с полным выдвижением

1. Проверьте, завинчены ли боковые гайки с накаткой. (рис. 1)
2. Устанавливайте направляющие с полным выдвижением горизонтально на нужный уровень установки, пока боковые выдвижные направляющие не зафиксируются спереди. (рис. 2)

Снятие направляющих с полным выдвижением

⚠ Опасность ожога!

Направляющие с полным выдвижением очень сильно нагреваются. Перед снятием направляющих с полным выдвижением дайте духовому шкафу остыть.

⚠ Опасность травмирования!

При поднимании направляющих с полным выдвижением боковые выдвижные направляющие неожиданно съезжают назад. Перед снятием задвиньте направляющие с полным выдвижением полностью до фиксации.

1. Перед снятием задвиньте направляющие с полным выдвижением до упора.
2. Приподнимите направляющие с полным выдвижением спереди, затем вытяните их за выдвижные направляющие. (рис. 3)

Очистка направляющих с полным выдвижением

Покрытие литой рамы устойчиво к пиролитической самоочистке. Снимите выдвижные направляющие с литой рамы и протрите только влажной тряпочкой.

Внимание!

- Опасность повреждения из-за перегрева. Не очищайте выдвижные направляющие с помощью функции пиролитической самоочистки.
 - Опасность повреждения агрессивными чистящими средствами. Не мойте выдвижные направляющие в посудомоечной машине и не кладите их в воду для промывки.
 - Опасность повреждения агрессивными чистящими средствами. Не мойте литую раму в посудомоечной машине.
1. Снятие направляющих с полным выдвижением.
 2. Отвинтите гайки с накаткой на выдвижных направляющих. (рис. 4)
 3. Снимите выдвижные направляющие.
 4. Осторожно положите литую раму на противень и поставьте его в духовой шкаф на самый нижний уровень. (рис. 5)
 5. Запустите функцию пиролитической самоочистки в обычном режиме.
 6. Протрите выдвижные направляющие влажной тряпочкой.

sk

Dôležité pokyny

Pozor!

Nebezpečnosť poškodenia príliš silným rozohriatím vysúvacích koľajničiek. Teleskopické vysúvacie koľajničky nikdy nepoužívajte s kameňom na pečenie.

Pozor!

Nebezpečnosť poškodenia spriechením príslušenstva, napr. plechu na pečenie alebo grilovacej vaničky, pri zasúvaní do vnútorného priestoru rúry. Príslušenstvo položte vždy do stredu na liatinový rám.

Všeobecné upozornenia

Teleskopické vysúvacie koľajničky s liatinovým rámom odolným proti pyrolýze sú vhodné na používanie s týmito komponentmi:

- Plech na pečenie
- Grilovacia vanička
- Grilovací rošt
- Sklená vanička
- Otočný ražeň
- Pekáč (na rošte)

K pekáču je priložený zodpovedajúci podkladací rošt pre BA016... Pri BA018... je zodpovedajúci podkladací rošt pre pekáč priložený ku kompletnému teleskopickému výsuvu.

Teleskopické vysúvacie koľajničky sa dajú používať na každej úrovni zasunutia. Časy pečenia zostanú nezmenené, čas rozohrievania rúry sa môže mierne predĺžiť.

Pri použití s pekáčom zasuňte teleskopické vysúvacie koľajničky na najnižšiu úroveň zasunutia. Vložte rošt do liatinového rámu a položte naň pekáč.

Vkladanie teleskopických vysúvacích koľajničiek

1. Skontrolujte, či sú bočné ryhované matice priskrutkované. (obrázok 1)
2. Teleskopické vysúvacie koľajničky zasuňte vodorovne na požadovanú úroveň tak, aby bočné vysúvacie koľajničky vpredu zapadli. (obrázok 2)

Vyberanie teleskopických vysúvacích koľajničiek

⚠ Nebezpečnosť popálenia!

Teleskopické vysúvacie koľajničky sa veľmi zohrejú. Pred vybratím teleskopických vysúvacích koľajničiek nechajte rúru vychladnúť.

⚠ Nebezpečnosť poranenia!

Bočné vysúvacie koľajničky sa pri nadvihnutí teleskopického vysúvacieho systému náhle posunú dozadu. Teleskopické vysúvacie koľajničky pred vybratím úplne zasuňte tak, aby zapadli.

1. Teleskopické vysúvacie koľajničky pred vybratím úplne zasuňte.
2. Teleskopické vysúvacie koľajničky vpredu nadvihnite, potom vysúvacie koľajničky vytiahnite. (obrázok 3)

Čistenie teleskopických vysúvacích koľajničiek

Liatinový rám je odolný proti pyrolýze. Teleskopické vysúvacie koľajničky demontujte z liatinového rámu a vyčistite vlhkou handrou.

Pozor!

- Nebezpečnosť poškodenia prehriatím. Vysúvacie koľajničky nečistite pyrolýzou.
 - Nebezpečnosť poškodenia agresívnymi čističmi. Vysúvacie koľajničky neumývajte v umývačke riadu a nedávajte ich do umývacieho roztoku.
 - Nebezpečnosť poškodenia agresívnymi čističmi. Liatinový rám neumývajte v umývačke riadu.
1. Vyberte teleskopické vysúvacie koľajničky.
 2. Povoľte ryhované matice na vysúvacích koľajničkách. (obrázok 4)
 3. Odoberte vysúvacie koľajničky.
 4. Liatinový rám položte opatrne na plech na pečenie a zasuňte do rúry na najnižšiu úroveň. (obrázok 5)
 5. Pyrolýzu spusťte ako zvyčajne.
 6. Vysúvacie koľajničky vyčistite vlhkou handrou.

Pomembni napotki

Pozor!

Nevarnost poškodb zaradi premočnega segrevanja izvlečnih vodil. Teleskopskih izvlečnih vodil za popolni izvlek nikoli ne uporabljajte s šamotno ploščo za peko.

Pozor!

Nevarnost poškodb, če se pribor, npr. plitvi pekač ali žar pekač, zatakne med vstavljanjem v notranjost pečice. Pribor vedno postavite na sredino glede na liti okvir.

Splošna navodila

Teleskopska izvlečna vodila za popolni izvlek z litim okvirjem, odpornim na pirolizo, so primerna za uporabo z naslednjimi komponentami:

- Plitvi pekač
- Žar pekač
- Rešetka žara
- Stekljeni pekač
- Vrtljivi ražanj
- Pekač (na rešetki)

Ustrezna rešetka za BA016... je priložena pekaču. Pri BA018... je ustrezna rešetka za pekač priložena teleskopskim izvlečnim vodilom za popolni izvlek.

Teleskopska izvlečna vodila za popolni izvlek so uporabna na vseh ravneh vstavljanja. Čas priprave se ne spremeni, čas segrevanja pečice pa se lahko nekoliko podaljša.

Za uporabo s pekačem vstavite teleskopska izvlečna vodila za popolni izvlek na spodnjo raven vstavljanja. Rešetko namestite v liti okvir in postavite pekač na rešetko.

Namestitev teleskopskih izvlečnih vodil za popolni izvlek

1. Preverite, ali so stranske rebraste matice trdno privite. **(slika 1)**
2. Teleskopska izvlečna vodila za popolni izvlek vodoravno potisnite na želeno višino vstavljanja, da se stranska izvlečna vodila spredaj zaskočijo. **(slika 2)**

Odstranjevanje teleskopskih izvlečnih vodil za popolni izvlek

⚠ Nevarnost opeklin!

Teleskopska izvlečna vodila za popolni izvlek se močno segrejejo. Pred odstranjevanjem teleskopskih izvlečnih vodil za popolni izvlek počakajte, da se pečica ohladi.

⚠ Nevarnost telesnih poškodb!

Ko privzdignete teleskopska izvlečna vodila za popolni izvlek, stranska izvlečna vodila nenadoma skočijo nazaj. Pred odstranjevanjem potisnite teleskopska izvlečna vodila za popolni izvlek do konca navznoter, da se zaskočijo.

1. Pred odstranjevanjem potisnite teleskopska izvlečna vodila za popolni izvlek do konca navznoter.
2. Teleskopska izvlečna vodila za popolni izvlek spredaj privzdignite in jih nato izvlecite za izvlečna vodila. **(slika 3)**

Čiščenje teleskopskih izvlečnih vodil za popolni izvlek

Liti okvir je obstojen na pirolizo. Odstranite izvlečna vodila z litega okvirja in jih očistite samo z vlažno krpo.

Pozor!

- Nevarnost poškodb zaradi pregrevanja. Izvlečnih vodil ne čistite s funkcijo pirolize.
 - Nevarnost poškodb zaradi agresivnih čistil. Izvlečnih vodil ne čistite v pomivalnem stroju in jih ne namakajte v vodo za pomivanje.
 - Nevarnost poškodb zaradi agresivnih čistil. Litega okvirja ne čistite v pomivalnem stroju.
1. Odstranite teleskopska izvlečna vodila za popolni izvlek.
 2. Odstranite rebraste matice na izvlečnih vodilih. **(slika 4)**
 3. Odstranite izvlečna vodila.
 4. Liti okvir previdno položite na plitvi pekač in ga potisnite na spodnjo raven v pečici. **(slika 5)**
 5. Vključite pirolizo kot običajno.
 6. Izvlečna vodila očistite z vlažno krpo.

Važne preporuke

Oprez!

Opasnost od oštećenja usled prejakog zagrevanja šina za izvlačenje. Teleskopski deo za potpuno izvlačenje nikada ne koristite sa kamenom za pečenje.

Oprez!

Opasnost od oštećenja usled zaglavlivanja pribora, npr. pleha za pečenje ili korita za roštilj, prilikom ubacivanja u pećnicu. Položiti pribor uvek centralno na liveni ram.

Opšte napomene

Teleskopski deo za potpuno izvlačenje sa livenim ramom otpornim na pirolizu je pogodan za upotrebu sa sledećim komponentama:

- Pleh za pečenje
- Korito za roštilj
- Rešetka za roštilj
- Staklena tepsija
- Okretni ražanj
- Pekač (na umetnoj rešetki)

Uz pekač je priložena odgovarajuća umetna rešetka za BA016... Kod BA018... odgovarajuća umetna rešetka za pekač priložena je uz teleskopski deo za potpuno izvlačenje.

Teleskopski deo za potpuno izvlačenje može se koristiti u svakom nivou za ubacivanje. Vremena za pripremanje ostaju nepromenjena, vreme zagrevanja rerne može se malo produžiti.

Za korišćenje sa pekačem, teleskopski deo za potpuno izvlačenje ubaciti u donji nivo za ubacivanje. Umetnu rešetku postaviti u liveni ram i postaviti pekač na umetnu rešetku.

Postaviti teleskopski deo za potpuno izvlačenje

1. Proverite da li su bočne nareckane navrtke pritegnute. **(slika 1)**
2. Teleskopski deo za potpuno izvlačenje ugurajte horizontalno u željeni nivo za ubacivanje, tako da bočne šine za izvlačenje napred ulegnu. **(slika 2)**

Izvući teleskopski deo za potpuno izvlačenje

⚠ Opasnost od opekotina!

Teleskopski deo za potpuno izvlačenje se veoma zagreva. Pre vađenja teleskopskog dela za potpuno izvlačenje sačekajte da se rerna ohladi.

⚠ Opasnost od povrede!

Bočne šine za izvlačenje prilikom podizanja teleskopskog dela za potpuno izvlačenje neočekivano odskaču. Pre vađenja, teleskopski deo za potpuno izvlačenje ugurajte u potpunosti do uleganja.

1. Teleskopski deo za potpuno izvlačenje pre vađenja potpuno uvucite.
2. Teleskopski deo za potpuno izvlačenje napred podignite, potom izvucite šine za izvlačenje. **(slika 3)**

Očistiti teleskopski deo za potpuno izvlačenje

Liveni ram je otporan na pirolizu. Šine za izvlačenje demontirajte sa livenog rama i očistite samo vlažnom krpom.

Oprez!

- Opasnost od oštećenja usled prevelikog zagrevanja. Šine za izvlačenje nemojte čistiti funkcijom pirolize.
 - Opasnost od oštećenja usled agresivnih sredstava za čišćenje. Šine za izvlačenje ne perite u mašini za pranje posuđa i ne potapajte u vodu za pranje posuđa.
 - Opasnost od oštećenja usled agresivnih sredstava za čišćenje. Liveni ram ne perite u mašini za pranje posuđa.
1. Izvucite teleskopski deo za potpuno izvlačenje.
 2. Otpustite nareckane navrtke na šinama za izvlačenje. **(slika 4)**
 3. Izvucite šine za izvlačenje.
 4. Liveni ram oprezno postavite na pleh za pečenje i gurnite ga na donjem nivou u reru. **(slika 5)**
 5. Pokrenite pirolizu na uobičajen način.
 6. Šine za izvlačenje očistite vlažnom krpom.

Viktigt att observera

Obs!

Skaderisk pga. kraftig värmeutveckling i utdragsskenorna. Använd aldrig teleskoputdragsskenorna med baksten.

Obs!

Skadrisk pga. kantrande tillbehör som t.ex. bakplåt eller grillpanna vid ugnensättning. Lägg alltid i tillbehöret centrerat på gjutramen.

Allmänna anvisningar

Teleskoputdragsskenorna med pyrolystål gjutram är avsedda för användning med följande komponenter:

- Bakplåt
- grillpanna
- Grillgaller
- Glasform
- Grillspett, roterande
- Stekgryta (på galler)

Det medföljer ett passande galler till BA016... med stekgrytan. På BA018... medföljer det ett passande galler till teleskoputdragsskenorna för stekgrytan.

Teleskoputdragsskenorna går att använda på alla falsar. Tillagningstiderna förblir oförändrade, ugnens uppvärmningstid kan bli något längre.

Sätt in teleskoputdragsskenorna på understa falsen när du använder stekgrytan. Lägg i gallret i gjutramen och ställ stekgrytan på gallret.

Sätta i teleskoputdragsskenorna

1. Kontrollera om de räfflade sidmuttrarna är åtdragna. **(bild 1)**
2. Skjut in teleskoputdragsskenorna vågrätt på den fals du vill ha dem tills sidutdragsskenorna snäpper fast framtill. **(bild 2)**

Ta ur teleskoputdragsskenorna

⚠ Risk för brännskador!

Teleskoputdragsskenorna blir jättevarma. Låt ugnen svalna innan du tar ur teleskoputdragsskenorna.

⚠ Risk för personskador!

Sidoutdragsskenorna åker tillbaka plötsligt när du lyfter teleskoputdragsskenorna. Skjut in teleskoputdragsskenorna helt så att de snäpper fast innan du tar ur dem.

1. Skjut in teleskoputdragsskenorna helt innan du tar ur dem.
2. Lyft teleskoputdragsskenorna framtill, dra sedan ut utdragsskenorna. **(bild 3)**

Rengöra teleskoputdragsskenorna

Gjutramen är pyrolystål. Ta av utdragsskenorna från gjutramen och rengör bara med fuktad trasa.

Obs!

- Skaderisk pga. överhettning. Rengör inte utdragsskenorna med pyrolysfunktionen.
- Skaderisk pga. aggressiv rengöring. Maskindiska inte utdragsskenorna och lägg dem inte i diskvatten.
- Skaderisk pga. aggressiv rengöring. Maskindiska inte gjutramen.

1. Ta ur teleskoputdragsskenorna
2. Lossa de räfflade muttrarna på utdragsskenorna. **(bild 4)**
3. Ta bort utdragsskenorna.
4. Lägg gjutramen försiktigt på en bakplåt och sätt in på understa ugnsfalsen. **(bild 5)**
5. Kör igång pyrolysen som vanligt.
6. Rengör utdragsskenorna med fuktad trasa.

Önemli açıklamalar

Dikkat!

Çekme raylarının çok fazla ısınması nedeniyle hasar tehlikesi. Teleskopik dağıtıcıyı asla fırın taşı ile birlikte kullanmayınız.

Dikkat!

Aksesuarların kıvrılması durumunda hasar tehlikesi, örneğin fırın tepsisi veya derin ızgara tepsisi pişirme alanına sürülürken hasar görebilir. Aksesuarı her zaman döküm çerçevenin merkezine yerleştiriniz.

Genel bilgi ve uyarılar

Pirolize dayanıklı döküm çerçeveye sahip teleskopik dağıtıcı, aşağıdaki bileşenlerle birlikte kullanılmaya uygundur:

- Fırın tepsisi
- Izgara tepsisi
- Izgara bölmesi
- Cam tepsi
- Döner şiş
- Kızartma tenceresi (raf ızgarasında)

Kızartma tenceresi BA016... için uygun raf ızgarasında yer alır. BA018...’da, kızartma tenceresi için uygun raf ızgarası teleskopik dağıtıcıda yer alır.

Teleskopik dağıtıcı her sürme seviyesinde kullanılabilir. Pişirme süreleri değişmez, fırının ısıtma süresi çok az uzayabilir.

Kızartma tenceresi ile birlikte kullanmak için teleskopik dağıtıcıyı en alt yerleştirme seviyesine yerleştiriniz. Raf ızgarasını döküm çerçeveye yerleştiriniz ve kızartma tenceresini raf ızgarasına yerleştiriniz.

Teleskopik dağıtıcının yerleştirilmesi

1. Yan tırtırlı somunların sıkıca vidalanıp vidalanmadığını kontrol ediniz. **(Resim 1)**
2. Teleskopik dağıtıcıyı yatay olarak istediğiniz sürme yüksekliğine iterek yan çekme raylarının öne oturmasını sağlayınız. **(Resim 2)**

Teleskopik dağıtıcının çıkarılması

⚠ Yanma tehlikesi!

Teleskopik dağıtıcı çok sıcaktır. Teleskopik dağıtıcıyı dışarı çıkarmadan önce fırının soğumasını bekleyiniz.

⚠ Yaralanma tehlikesi!

Yan çekme rayları, teleskopik dağıtıcının kaldırılması sırasında aniden geri geliyor. Dışarı çıkarmadan önce teleskopik dağıtıcıyı yerine oturana kadar tamamen içeri itiniz.

1. Teleskopik dağıtıcıyı çıkarmadan önce tamamen içeri itiniz.
2. Teleskopik dağıtıcıyı önden kaldırınız, sonra çekme raylarından dışarı çekiniz. **(Resim 3)**

Teleskopik dağıtıcının temizlenmesi

Döküm çerçeve pirolize dayanıklıdır. Döküm çerçevenin çekme raylarını sökünüz ve sadece nemli bir bezle temizleyiniz.

Dikkat!

- Aşırı ısınma nedeniyle hasar tehlikesi. Çekme raylarını piroliz fonksiyonu için temizlemeyiniz.
- Agresif temizleyiciler nedeniyle hasar tehlikesi. Çekme raylarını bulaşık makinesinde temizlemeyiniz ve deterjanlı suya koymayınız.
- Agresif temizleyiciler nedeniyle hasar tehlikesi. Döküm çerçeveyi bulaşık makinesinde temizlemeyiniz.

1. Teleskopik dağıtıcıyı çıkarınız.
2. Tırtırlı somunları çekme raylarından sökünüz. **(Resim 4)**
3. Çekme raylarını çıkarınız.
4. Döküm çerçeveyi dikkatlice bir fırın tepsisine yerleştiriniz ve fırının en alt seviyesine itiniz. **(Resim 5)**
5. Pirolizi her zamanki biçimde başlatınız.
6. Çekme raylarını nemli bir bezle temizleyiniz.

Важливі вказівки

Увага!

Небезпека пошкодження через сильне нагрівання висувних рейок. Ніколи не використовувати телескопічну напрямну з каменем для випікання.

Увага!

Небезпека пошкодження через перекошення приладдя, наприклад, дека для випікання або піддона, при встановленні у робочу камеру. Завжди кладіть приладдя на литу раму.

Загальні вказівки

Телескопічна напрямна зі стійкою до піролізу литою рамою придатна для використання з наступними компонентами.

- Декo для випікання
- Піддон для гриля
- Решітка для гриля
- Скляна ємність
- Рожен
- Жаровня (на решітці)

До жаровні додається відповідна решітка для BA016.... У моделі BA018... до телескопічних напрямних додається відповідна решітка для жаровні.

Телескопічну напрямну можна використовувати на будь-якому рівні встановлення. Час приготування залишається без змін, час розігрівання духової шафи можна легко продовжити.

Для використання з жаровнею вставте телескопічну напрямну на найнижчий рівень встановлення. Покладіть решітку у литу раму і встановіть жаровню на решітку.

Встановлення телескопічних напрямних

1. Перевірте, чи бокові рифлені гайки міцно закручені. (мал. 1)
2. Вставте телескопічну напрямну горизонтально на потрібному рівні встановлення, поки бокові висувні рейки не зафіксуються спереду. (мал. 2)

Виймання телескопічних напрямних

⚠ Небезпека опіків!

Телескопічна напрямна дуже сильно нагрівається. Перед вийманням телескопічної напрямної дайте духовій шафі охолонути.

⚠ Небезпека травмивання!

При підніманні телескопічних напрямних бокові висувні рейки раптово переміщуються назад. Перед вийманням телескопічну напрямну повністю вставте до фіксації.

1. Повністю вставте телескопічну напрямну перед вийманням.
2. Підніміть телескопічну напрямну попереду, потім вийміть на напрямних. (мал. 3)

Очищення телескопічної напрямної

Лита рама стійка для піролізу. Демонтуйте висувні рейки з литої рами і почистьте вологим рушником.

Увага!

- Небезпека утворення пошкоджень через перегрівання. Не чистіть висувні рейки з функцією піролізу.
 - Небезпека пошкодження агресивним очисником. Висувні рейки не чистити у посудомийній машині і не класти у воду для миття.
 - Небезпека пошкодження агресивним очисником. Не мити литу раму в посудомийній машині.
1. Вийміть телескопічні напрямні.
 2. Послабте рифлені гайки на висувних рейках. (мал. 4)
 3. Зніміть висувні рейки.
 4. Обережно покладіть литу раму на деко для випікання і вставте на найнижчий рівень у духову шафу. (мал. 5)
 5. Розпочніть піроліз, як завжди.
 6. Почистьте висувні рейки вологим рушником.

重要说明

注意!

抽拉轨过热会带来损坏风险。切勿在套管伸缩架上使用烤石。

注意!

如果附件 (如烘焙烤盘或烧烤烤盘) 不径直插入烹饪室, 会有损坏的风险。必须将附件放在铸铁框架的中心位置。

常规信息

套管伸缩架及其可热解自清洁的铸铁框架可与下列部件同时使用:

- 烘焙烤盘
- 烧烤烤盘
- 烤架
- 玻璃烤盘
- 旋转烤叉
- 烤肉盘 (放在烤架插件上)

烤肉盘随 BA016 的适当烤架插件同时提供 烤肉盘的适当烤架插件随 BA018 套管伸缩架系统同时提供。

套管伸缩架可以在您需要的任何一个烤层上使用。实际烹饪时间保持不变, 但烤箱预热时间可能略微延长。

如要在套管伸缩架上使用烤盘, 请将套管伸缩架滑入底部烤层。将铁丝架插件放入铸铁框架中, 将烤盘放在铁丝架插件上。

插入套管伸缩架

1. 检查两侧的滚花螺母是否拧紧。(图 1)
2. 将套管伸缩架水平地滑入所需要的烤层, 直到两侧的抽拉轨在前端卡入。(图 2)

拆下套管伸缩架

⚠ 有灼伤危险!

套管伸缩架非常烫。应等烤箱冷却下来再取出套管伸缩架。

⚠ 有受伤危险!

抬起套管伸缩架后, 两侧的抽拉轨会突然向后弹。在拆除套管伸缩架之前先将它推到底, 直到听到咔哒一声。

1. 在拆除套管伸缩架之前先将它推到底。
2. 抬起套管伸缩架前部, 然后抓住抽拉轨将其抽出。(图 3)

清洁套管伸缩架

铸铁框架适用于热解自清洁。必须从铸铁框架中拆下抽拉轨, 只能用湿布清洁。

注意!

- 抽拉轨过热会带来损坏风险。不要用热解自清洁功能清洁抽拉轨。
- 侵蚀性清洁用品会带来损坏风险。不要用洗碗机清洁抽拉轨, 也不得将它们放入洗碗机。
- 侵蚀性清洁用品会带来损坏风险。不要用洗碗机清洁铸铁框架。

1. 拆下套管伸缩架。
2. 拆下抽拉轨上的滚花螺母。(图 4)
3. 拆下抽拉轨。
4. 小心地将铸铁框架放在一个烘焙烤盘上, 然后将其滑入烤箱底层。(图 5)
5. 按照常规方法启动热解自清洁功能。
6. 用湿布清洁抽拉轨。

重要注意 事項

注意!

在極高溫的情況下可能會造成抽取式滑軌損壞。切勿在伸縮抽取式層架上使用石烤板。

注意!

若配件（例如淺烤盤或燒烤盤）沒有平放至爐腔中，可能會造成電器損壞。務必將配件放在鑄鐵架的中央。

一般資訊

伸縮抽取式層架和可高溫分解自動清潔的鑄鐵架可搭配下列組件使用：

- 淺烤盤
- 燒烤盤
- 烤架
- 玻璃烤盤
- 旋轉烤叉
- 烘烤盤（放在烤架嵌件上）

烘烤盤隨附於BA016...適用的烤架嵌件中。烘烤盤適用的烤架嵌件隨附於BA018...伸縮抽取式層架系統中。

伸縮抽取式層架可用於所需的任何隔層。實際烹調時間保持不變，但烤箱加熱時間稍微變長。

要在伸縮抽取式層架上使用烘烤盤，請將伸縮抽取式層架完全推隔層底部。將烤架嵌件放入鑄鐵架中，然後將烘烤盤放在烤架嵌件上。

裝入伸縮抽取式層架

1. 檢查兩側的滾花螺絲是否鎖緊。(圖 1)
2. 將伸縮抽取式層架水平推入所需的隔層中，直到抽取式滑軌前方卡至定位。(圖 2)

移除伸縮抽取式層架

△ 燙傷風險!

使用後，伸縮抽取式層架會變得非常燙，請等待烤箱冷卻後再移除。

△ 受傷風險!

抬起伸縮抽取式層架時，側邊的抽取式滑軌會快速收回。移除伸縮抽取式層架前，請先將其推到底直到卡至定位。

1. 移除伸縮抽取式層架前，請先將其推到底。
2. 抬起伸縮抽取式層架的前方，然後握住抽取式滑軌的部分以取出。(圖 3)

清潔伸縮抽取式層架

鑄鐵架適用於高溫分解自動清潔。必須將抽取式滑軌由鑄鐵架上拆下，而且只能使用濕布清潔抽取式滑軌。

注意!

- 過熱可能會造成抽取式滑軌損壞。請勿使用高溫分解自動清潔功能來清潔抽取式滑軌。
 - 使用具腐蝕性的清潔劑可能會造成損壞。請勿將抽取式導軌放入機洗碗機清洗。
 - 使用具腐蝕性的清潔劑可能會造成損壞。請勿以洗碗機清洗鑄鐵架。
1. 移除伸縮抽取式層架。
 2. 拆下抽取式滑軌的滾花螺帽。(圖 4)
 3. 卸下抽取式滑軌。
 4. 小心地將鑄鐵架放在淺烤盤上，然後將其推入隔層底部的烤箱中。(圖 5)
 5. 正常啟動高溫分解自動清潔功能。
 6. 使用濕布清潔抽取式滑軌。